

GLOBAL REACH



AMERIQUE

CANADA

Tractel Ltd.
11020 Mirabeau Street
Montréal, QC H1J 2S3 Canada
Phone: +1 800 561 3229
Fax: +1 514 493 3342
Email: tractel.canada@tractel.com

MEXICO

Tractel Mexico S.A. de C.V.
Galileo #20, O cina 504.
Colonia Polanco
Mexico, D.F. CP. 11560
Phone: +52 55 6721 8719
Fax: +52 55 6721 8718
Email: tractel.mexico@tractel.com

USA

Tractel Inc.
51 Morgan Drive
Norwood, MA 02062 USA
Phone: +1 800 421 0246
Fax: +1 781 826 3642
Email: tractel.usa-east@tractel.com

168 Mason Way
Unit B2
City of Industry, CA 91746
Phone: +1 800 675 6727
Fax: +1 626 937 6730
Email: tractel.usa-west@tractel.com

Safety Products Group

4064 Peavey Road
Chaska, MN 55318 USA
Phone: +1 866 933 2935
Email: info@safetypg.com

BlueWater

4064 Peavey Road
Chaska, MN 55318 USA
Phone: +1 866 579 3965
Email: info@bluewater-mfg.com

Fabenco, Inc

2002 Karbach St.
Houston, Texas 77092
Phone: +1 713 686 6620
Fax: +1 713 688 8031

EUROPE

GERMANY

Tractel Greifzug GmbH
Scheidtbackstrasse 19-21
51469 Bergisch Gladbach Germany
Phone: +49 22 02 10 04-0
Fax: +49 22 02 10 04 70
Email: info.greifzug@tractel.com

LUXEMBOURG

Tractel Secalt S.A.
Rue de l'Industrie
B.P. 1113 - L-3895 Foetz
Phone: +352 43 42 42-1
Fax: +352 43 42 42-200
Email: secalt@tractel.com

SPAIN

Tractel Iberica S.A.
Carretera del Medio, 265
08907 L'Hospitalet del Llobregat
Barcelona - Spain
Phone: +34 93 335 11 00
Fax: +34 93 336 39 16
Email: infotib@tractel.com

FRANCE

Tractel S.A.S.
RD 619 Saint-Hilaire-sous-Romilly
BP 38 Romilly-sur-Seine
10102 France
Phone: +33 3 25 21 07 00
Fax: +33 3 25 21 07 11
Email: info.tsas@tractel.com

Tractel Solutions SAS

77-79 rue Jules Guesde
69230 St Genis-Laval France
Phone: +33 4 78 50 18 18
Fax: +33 4 72 66 25 41
Email: info.tractelsolutions@tractel.com

GREAT BRITAIN

Tractel UK Limited
Old Lane Halfway
Sheffield S20 3GA United Kingdom
Phone: +44 114 248 22 66
Email: info@tractel.co.uk

ITALY

Tractel Italiana SpA
Viale Europa 50
Cologno Monzese (Milano) 20093 Italy
Phone: +39 02 254 47 86
Fax: +39 02 254 71 39
Email: infoit@tractel.com

NETHERLANDS

Tractel Benelux BV
Paardeweide 38
Breda 4824 EH The Netherlands
Phone: +31 76 54 35 135
Fax: +31 76 54 35 136
Email: sales.benelux@tractel.nl

PORTUGAL

Lusotractel Lda
Bairro Alto Do Outeiro Armazém 1
Trajouce, 2785-653 S. Domingos
de Rana, Portugal
Phone: +351 214 459 800
Fax: +351 214 459 809
Email: comercial.lusotractel@tractel.com

POLAND

Tractel Polska Sp. Zo.o.
ul. Bylawska 82
Warszawa 04-993 Poland
Phone: +48 22 616 42 44
Fax: +48 22 616 42 47
Email: tractel.polska@tractel.com

FINLAND

Scanclimber Oy
Turkkirata 26
FI - 33960
PIRKKALA, Finland
Phone: +358 10 680 7000
Fax: +358 10 680 7033
E-mail: marketing@scanclimber.com

RUSSIA

Tractel Russia O.O.O.
ul. Petrovka, 27
Moscow 107031 Russia
Phone: +7 495 989 5135
Fax: +7 495 989 5135
E-mail: info@tractel.ru

ASIE

CHINA

Shanghai Tractel Mechanical Equip. Tech. Co. Ltd.
2nd floor, Block 1, 3500 Xiupu road,
Kangqiao, Pudong,
Shanghai - People's Republic of China
Phone: +86 21 6322 5570
Fax: +86 21 5353 0982

SINGAPORE

Tractel Singapore Pte Ltd
50 Woodlands Industrial Park E7
Singapore 757824
Phone: +65 6757 3113
Fax: +65 6757 3003
Email: enquiry@tractelsingapore.com

TURQUIE

Knot Yapı ve İş Güvenliği San. Tic. A.Ş.

Cevizli Mh. Tugay Yolu CD.
Nuvo Dragos Sitesi
A/120 Kat.11 Maltepe
34846 Istanbul TURKEY
Phone: +90 216 377 13 13
Fax: +90 216 377 54 44
Email: info@knot.com.tr

AUTRES PAYS

Tractel S.A.S.

RD 619 Saint-Hilaire-sous-Romilly
BP 38 Romilly-sur-Seine
10102 France
Phone: +33 3 25 21 07 00
Fax: +33 3 25 21 07 11
Email: info.tsas@tractel.com



TRACTEL SOLUTIONS - PRODUITS SPECIAUX

Moufles | Off-shore | Réas et crochets | Manutention de coils | Palonniers |
Retourneurs de charge | Pincés spéciales



www.tractel.com

TRACTEL® CATALOGUE PRODUITS SPECIAUX
rev 1 © 2018 Tractel Solutions SAS.



www.tractel.com

SOMMAIRE

p.4-5

04: PREFACE

05: CONTACT



07: Mouflés



08: DP 2 réas



10: DP 4 réas



12: CHB/CHA

07: MOUFLES



13: Mouflés peseuses - afficheur embarqué



14: Mouflés peseuses - affichage déporté



13: MOUFLES PESEUSES



15: Rotablock



16: 2 réas



17: 4 réas

15: MOUFLES AVEC ROTATION MOTORISEE DE LA SUSPENTE



18: Caractéristiques spéciales



19: Ressorts



19: Crochet automatique



20: Acier inoxydable



20: Revêtement bronze

18: MOUFLES SPECIALES



21: Mouflés de grue



23: Système de suspension pour grue

21: MOUFLES DE GRUE



25: Blocs de halage



26: Poulies



27: Emerillons



28: Poulie de guidage



29: Poulies de pont



30: Boîtes à rouleaux

24: OFF-SHORE



31: CSB



32: CBB



33: CBR

31: REAS



35: Crochet avec tige brute



37: CS



38: CD



39: CZ



40: Linguets



41: Crocs lamellaires

35: CROCHETS ET SUSPENSIONS



42: Cés de levage



43: Pincés à coils télescopiques



43: Pincés à paquets

42: TRANSPORT DE COILS

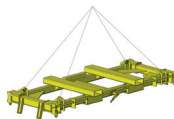
CHARLET / P. 06 - P. 40



46: Palonniers en H



47: Palonnier avec suspension pivotante



48: Spreaders

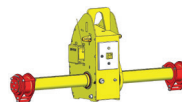


49: Palonniers spéciaux

46: PALONNEIRS



50: Pal-turn™



52: Gamme

50: RETOURNEURS DE CHARGE PAL-TURN™



54: Charges à faces parallèles



54: Ronds ou cylindres



55: Fûts acier



55: Charges cylindriques

54: PINCES SPECIALES

Préface

Tractel Solutions se spécialise depuis de nombreuses années dans la planification, la conception, la fabrication et la vente de solutions de manutention sur mesure pour l'industrie. Ce catalogue vous donne un aperçu de notre gamme de produits avec tous les détails techniques pour vous faciliter le choix du bon produit.

Nous concevons et fabriquons nos produits selon les normes FEM et, sur demande, nous pouvons fabriquer selon toutes les autres normes européennes et internationales. (DIN, ISO, BS, ASME, NF...)

Pour plus de détails sur nos produits et la possibilité d'offrir des solutions personnalisées, veuillez contacter notre équipe de vente.

Nous nous réjouissons de trouver le bon produit pour vous.

Emmanuel TRIPIER
Sales Manager
Tractel Solutions SAS

Contact

Commercial		Téléphone/Fax	E-mail
	Franck DERDERIAN	+33 4 72 66 24 80	franck.derderian@tractel.com
	Johan DIEPEVEEN	+31 6 55 33 44 97	johan.diepeveen.tso@tractel.com
	Guy MARCEL	+33 4 72 66 24 88	guy.marcel@tractel.com
Service clients			
	Aurélie LEDUC	+33 4 72 66 25 40	aurelie.leduc@tractel.com
	Martine PINEL	+33 4 72 66 24 90	martine.debruijn@tractel.com
Chargé d'affaires TOPAL spécial			
	Michel DARROT	+33 4 72 66 24 81	michel.darrot@tractel.com
Assistant commercial affaires spéciales			
	Bastien FAURE		
Responsable commercial			
	Emmanuel TRIPIER	+33 4 72 66 24 81	emmanuel.tripier@tractel.com

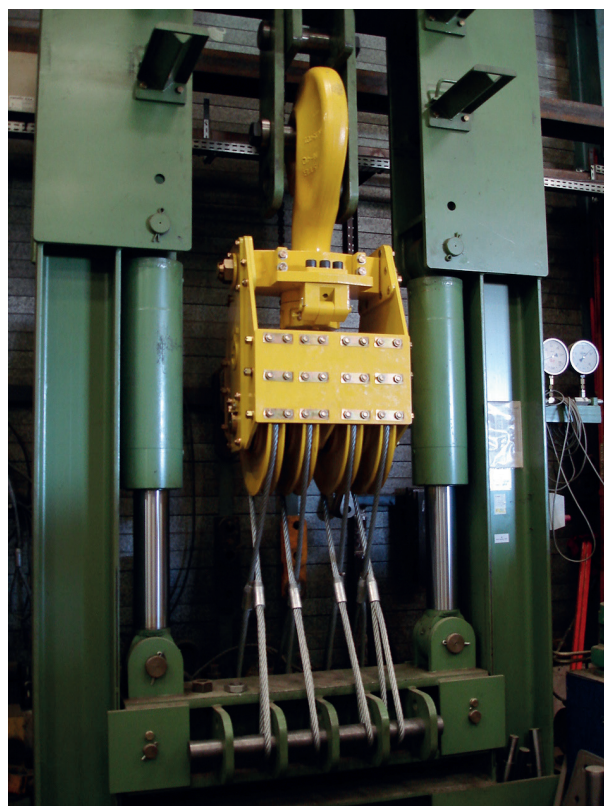
info@tractelsolutions.com
www.tractel.com



MOUFLES	p.07
MOUFLES PESEUSES	p.13
MOUFLES AVEC MOTORISATION DE LA SUSPENTE	p.15
MOUFLES SPECIALES.....	p.18
MOUFLES DE GRUE	p.21
OFF-SHORE	p.24
REAS.....	p.31
CROCHETS ET SUSPENSIONS.....	p.35
TRANSPORT DE COILS	p.42

Moufles

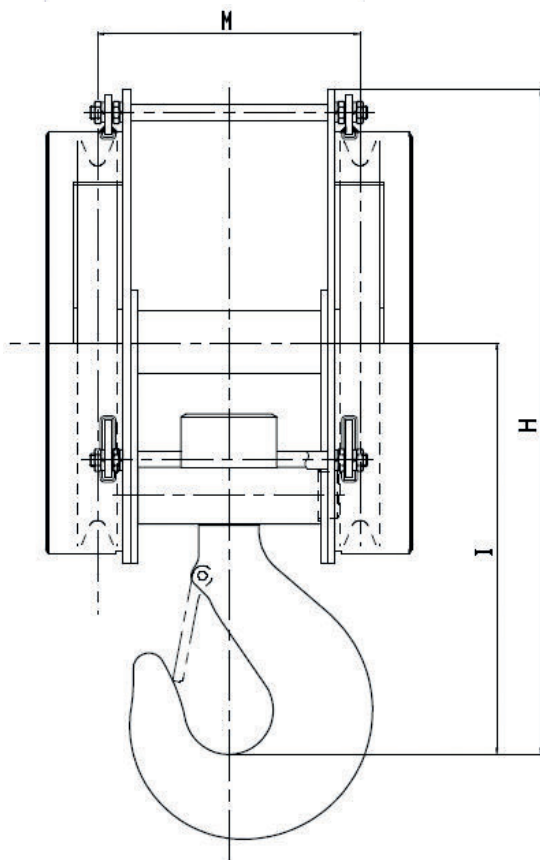
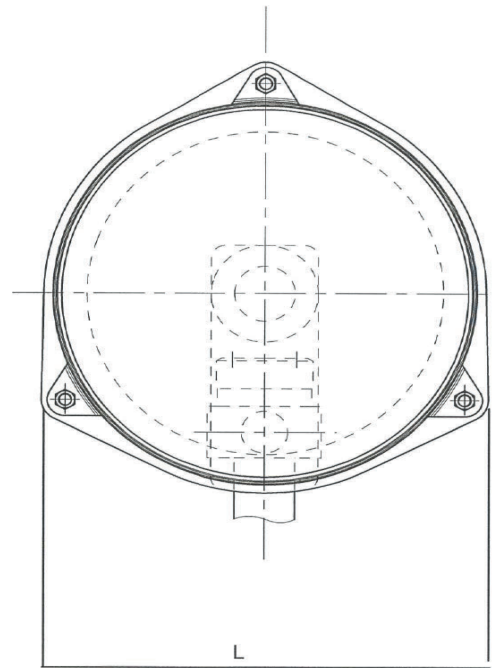
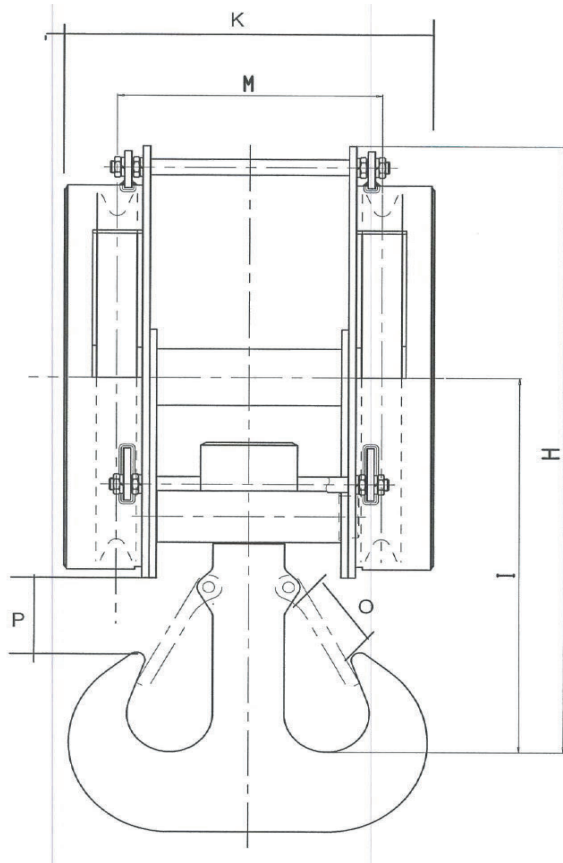
Tractel Solutions vous propose une large gamme de moufles.



Banc de traction jusqu'à 150t

Moufles

DP - moufles 2 réas pour ponts roulants



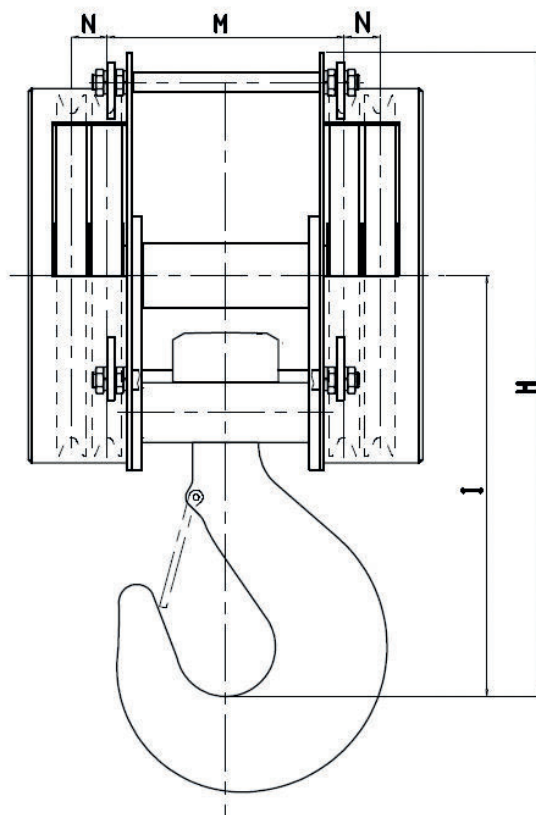
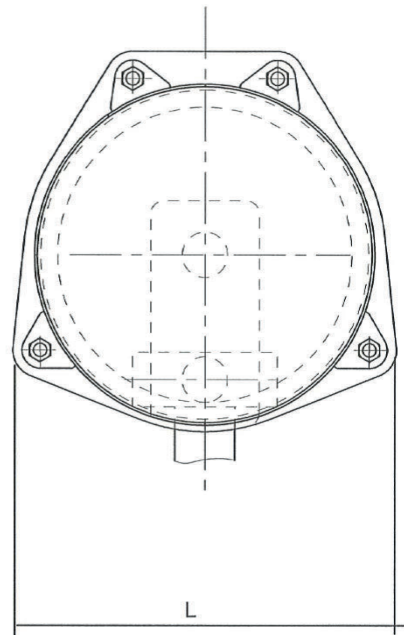
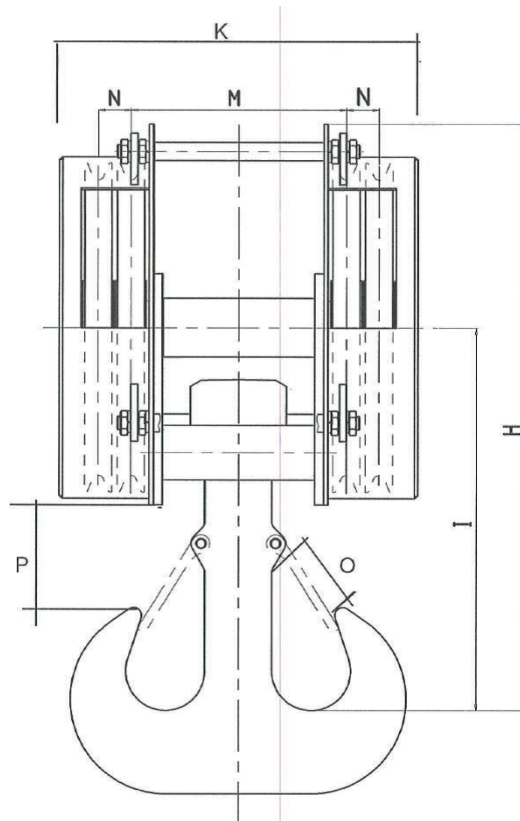
Moufles

Charge maximale d'utilisation selon les règles FEM de 1987	M3	6.3t	8t	10t	16t	-	16t	-	25t	25t	32t	32t	40t	
	M4	-	6.3t	8t	-	12t	12t	16t	20t	20t	25t	25t	32t	
	M5	-	-	-	-	10t	10t	12t	16t	16t	-	20t	-	
	M6	-	-	-	-	8t	-	10t	-	-	-	-	-	
	M7	-	-	-	-	-	-	-	-	-	-	-	-	
	M8	-	-	-	-	-	-	-	-	-	-	-	-	
	Ø fond de gorge		160	186	220	276	286	286	310	310	355	355	420	420
	Câble Ø		10	11	11	16	12	14	14	16	18	20	21	23
Rille Ø		10.6	11.7	11.7	17	12.7	14.8	14.8	17	19.1	21.2	22.2	24.3	
Rapport d'enroulement		16	18	18	18	22.4	20	22.4	20	20	18	20	18	
DIN taille crochet		4P	4P	5P	6P	6P	6P	8P	10P	10P	12P	12P	16P	
Entraxe réas	M	149	188	215	240	244	244	270	270	293	293	320	320	
Épaisseur totale moufle	K	205	265	290	325	330	330	360	360	390	390	440	440	
Épaisseur flasques	L	230	270	335	386	386	386	440	440	495	495	550	550	
Hauteur	H	345	420	540	660	660	660	690	720	755	815	932	975	
Hauteur fond de crochet - milieu réa	I	250	290	350	435	435	435	460	485	505	535	592	635	
Ouverture avec linguet	O	51	51	58	68	68	68	77	87	87	97	97	109	
	P	60	73	90	128	128	128	140	160	145	160	160	180	
Poids		29kg	39kg	60kg	105kg	110kg	110kg	140kg	160kg	172kg	190kg	250kg	300kg	

Charge maximale d'utilisation selon les règles FEM de 1987	M3	-	-	40t	-	-	-	63t	-	-	-	100t	-	-
	M4	-	32t	32t	-	-	40t	50t	-	-	63t	80t	-	-
	M5	-	25t	25t	-	-	32t	40t	-	-	50t	63t	-	-
	M6	16t	-	-	16t	20t	-	-	25t	32t	-	-	32t	40t
	M7	12.5t	-	-	12.5t	16t	-	-	20t	25t	-	-	25t	32t
	M8	-	-	-	10t	-	-	-	16t	-	-	-	20t	-
	Ø fond de gorge		450	450	450	572	572	572	680	680	680	680	710	710
Câble Ø		18	20	22	20	23	25	28	25	28	30	34	28	32
Rille Ø		19.1	21.2	23.3	21.2	24.3	26.5	29.7	26.5	29.7	31.8	36	29.7	34
Rapport d'enroulement		25	22.4	20	28	25	22.4	20	28	25	22.4	20	25	22.4
DIN taille crochet		12P	16P	16P	12P	16P	20P	25P	20P	25P	32P	40P	25P	32P
Entraxe réas	M	354	354	354	490	490	490	490	540	540	540	540	592	592
Épaisseur totale moufle	K	465	465	465	610	610	610	610	910	910	910	910	940	940
Épaisseur flasques	L	595	595	595	740	740	740	740	780	780	780	780	910	910
Hauteur	H	970	1000	1000	1050	1090	1150	1185	1370	1420	1410	1450	1315	1370
Hauteur fond de crochet - milieu réa	I	530	650	650	663	703	763	798	900	938	900	930	840	888
Ouverture avec linguet	O	87	109	109	87	97	122	137	109	122	157	170	122	137
	P	170	208	208	145	160	208	228	180	208	255	270	195	210
Poids		250kg	310kg	310kg	205kg	347kg	445kg	570kg	620kg	650kg	880kg	1020kg	740kg	820kg
Référence														
Avec crochet simple		D140P	D150P	D160P	D200P	D210P	D220P	D230P	D240P	D250P	D260P	D270P	D280P	D290P
Avec crochet double		D141P	D151P	D161P	D201P	D211P	D221P	D231P	D241P	D251P	D261P	D271P	D281P	D291P

Moufles

DP - moufles 4 réas pour ponts roulants



Pour un design de plus de 4 réas, veuillez nous contacter.

Moufles

Charge maximale d'utilisation selon les règles FEM de 1987	M3	16t	20t	-	32t	40t	-	50t	-	-	-	80t
	M4	12t	16t	20t	25t	32t	-	40t	-	-	-	63t
	M5	10t	12t	16t	20t	25t	32t	32t	-	-	40t	50t
	M6	-	12t	16t	20t	-	32t	-	32t	25t	40t	-
	M7	-	-	-	-	-	25t	-	25t	20t	32t	-
	M8	-	-	-	-	-	-	-	20t	16t	-	-

Dimensions												
Ø fond de gorge		220	276	286	286	310	310	355	355	450	450	450
Câble Ø		10	16	12	14	14	16	18	20	18	20	22
Rille Ø		10.6	17	12.7	14.8	14.8	17	19.1	21.2	18	20	22
Rapport d'enroulement		22	18	22.4	20	22.4	20	20	18	25	22.4	20
DIN taille crochet		6P	8P	10P	12P	16P	20P	20P	25P	20P	25P	32P
Entraxe réas	M	244	294	294	294	367	367	367	367	478	478	478
Entraxe réas	N	45	45	55	55	70	70	70	70	80	80	80
Epaisseur totale moufle	K	410	474	474	474	590	590	590	590	725	725	725
Epaisseur flasques	L	355	386	392	392	470	470	495	495	595	595	595
Hauteur	H	636	735	745	775	850	900	970	1040	1023	1125	1175
Hauteur fond de crochet - milieu réa	I	448	510	515	540	570	620	690	760	683	785	835
Ouverture avec linguet	O	77	87	87	97	109	122	122	122	109	137	157
	P	128	145	145	160	180	208	208	208	180	228	255
Poids		115kg	172kg	183kg	195kg	250kg	300kg	325kg	325kg	380kg	515kg	590kg
Référence												
Avec crochet simple		D005P	D015P	D025P	D035P	D045P	D055P	D065P	D075P	D085P	D095P	D105P
Avec crochet double		D006P	D016P	D026P	D036P	D046P	D056P	D066P	D076P	D086P	D096P	D106P

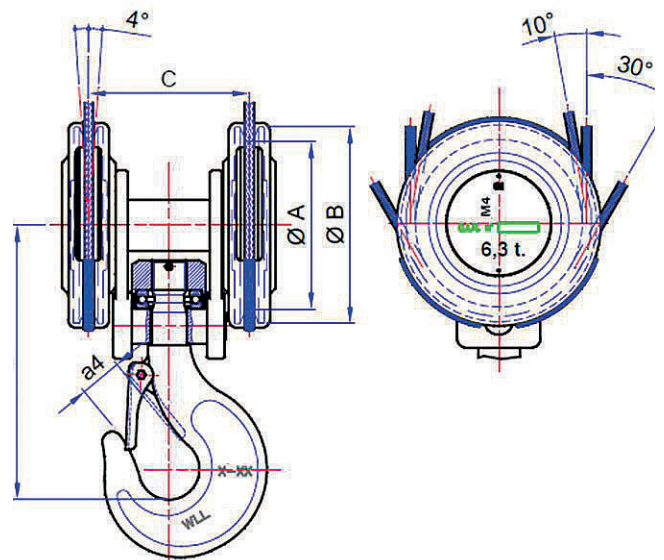
Charge maximale d'utilisation selon les règles FEM de 1987	M3	-	-	-	125t	-	-	-	140t	-	200t
	M4	-	-	80t	100t	-	-	125t	125t	160t	160t
	M5	40t	50t	63t	80t	-	80t	100t	100t	125t	125t
	M6	40t	50t	63t	-	50t	80t	100t	-	125t	-
	M7	32t	40t	-	-	40t	63t	-	-	100t	-
	M8	25t	32t	-	-	32t	-	-	-	-	-

Dimensions												
Ø fond de gorge		572	572	572	572	680	680	680	680	710	710	
Câble Ø		20	23	25	28	25	28	30	34	36	40	
Rille Ø		21.2	24.3	26.5	29.7	26.5	29.7	31.8	36	38.2	42.5	
Rapport d'enroulement		28	25	22.4	20	28	25	22.4	20	20	18	
DIN taille crochet		25P	32P	40P	50P	40P	50P	63P	63P	80P	80P	
Entraxe réas	M	592	592	592	592	592	592	592	592	610	610	
Entraxe réas	N	100	100	100	100	120	120	120	120	120	120	
Epaisseur totale moufle	K	890	890	890	890	972	972	972	972	972	972	
Epaisseur flasques	L	740	740	740	740	900	900	900	900	910	910	
Hauteur	H	1185	1235	1340	1415	1435	1510	1600	1600	1540	1540	
Hauteur fond de crochet - milieu réa	I	798	848	953	1028	970	1050	1150	1150	1070	1070	
Ouverture avec linguet	O	137	157	175	195	157	195	180	180	240	240	
	P	228	255	223	320	250	310	420	420	400	400	
Gewicht		712kg	800kg	950kg	1100kg	1100kg	1450kg	1800kg	1800kg	2400kg	2400kg	
Référence												
Avec crochet simple		D115P	D125P	D135P	D145P	D155P	D165P	D175P	D185P	D195P	D205P	
Avec crochet double		D116P	D126P	D136P	D146P	D156P	D166P	D176P	D186P	D196P	D206P	

Moufles

CHB/CHA - moufles de pont à deux réas

Référence	Taille	Croc Nr DIN15401	ØA/ØB (min)	Ø câble min/max (mm)	CMU (t) M5	CMU (t) M6	C mm	D mm	Poids (kg)
CHB122	02	1.6V	152/175	7 8	3.2	2.5	142	262	17
CHB132	03	2.5T	172/200	8 9	4	3.2	167	295	25
CHB142	04	2.5T	180/210	9 10	5	4	172	295	27
CHB172	07	5T	250/297	12 13	10	8	220	373	65
CHA150	05	4T	200/235	10 11	6.3	5	190	328	45
CHA162	06	4T	228/270	11 12	8	6.3	215	346	64
CHA172	07	5T	257/297	12 13	10	8	235	373	76
CHA182	08	6T	280/330	13 14	12.5	10	268	450	120
CHA192	09	8T	320/375	15 16	16	12.5	291	484	152
CHA202	10	10T	355/425	17 18	20	16	320	530	215
CHA212	11	12T	400/470	19 20	25	20	360	600	270



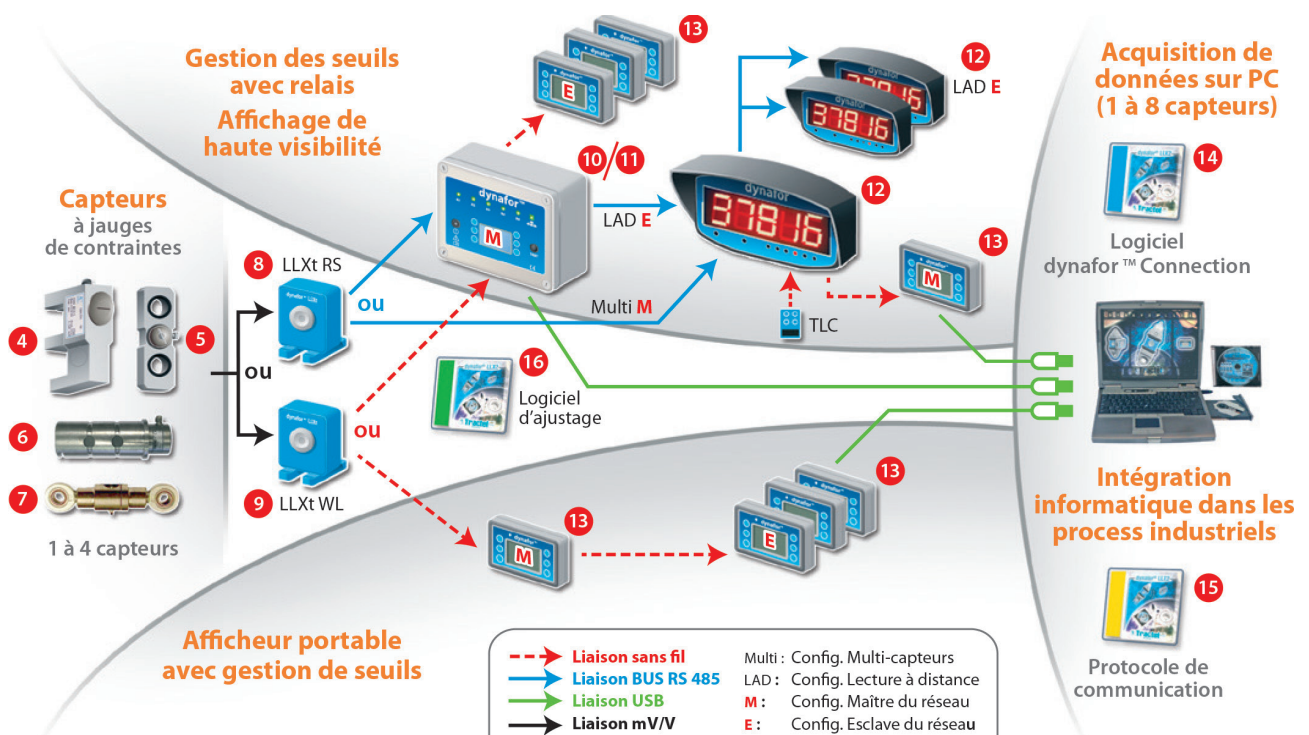
Autres dimensions sur demande

Dynasafe™

Systèmes électroniques de gestion d'efforts et de charges

Tractel Solutions propose une large gamme de solutions d'assistance électronique à la gestion. Mise en conformité à la directive 2006/42/CE.

Dynasafe™ électronique : un système entièrement modulable



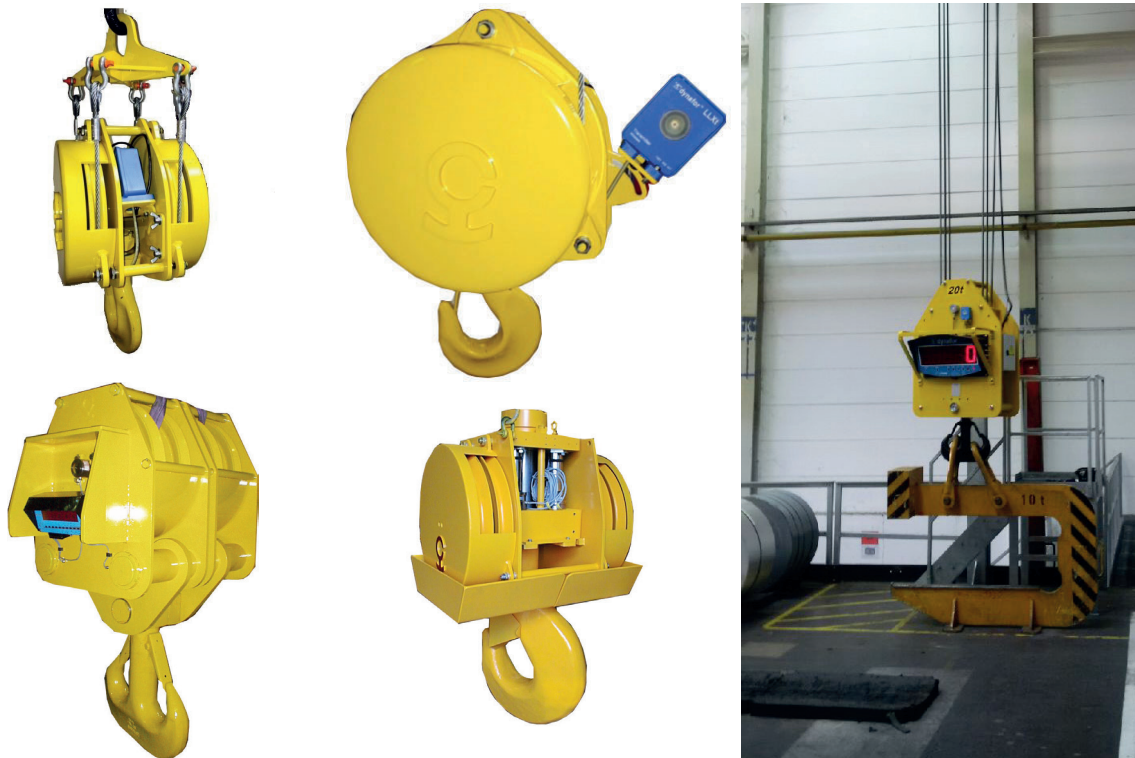
Pour plusieurs types d'activités:

- Contrôle de réception de marchandises
- Gestion des stocks
- Protection contre les surcharges accidentelles
- Gestion de process industriels
- Contrôle de surcharge et de mou de câble
- Gestion de seuils en sommation
- Test de résistance et contrôle de qualité
- Etc...

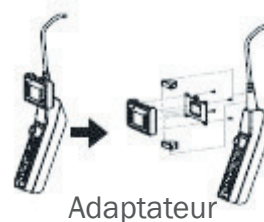
Contactez-nous pour plus d'informations

Moufles peseuses

Flexibilité, ergonomie, précision et autonomie sont les atouts de cette gamme. Les moufles peseuses permettent la mesure d'un effort (N) ou d'une masse (kg).



- Afficheur déporté jusqu'à 80m sans fil (portée supérieure possible avec antenne spécifique).
- L'afficheur peut être fixé sur la télécommande du pont grâce à un adaptateur spécifique.
- Afficheurs sans fil, afficheur LCD intégré avec back light sur demande.
- Alimentation :
 - Récepteur : batterie + chargeur.
 - Emetteur : 3 piles ou 3 accumulateurs rechargeables type "AA".
 - Jusqu'à 1000h d'autonomie.
- Pas besoin d'enrouleur, économie d'installation.
- La moufle peseuse peut être installée en lieu et place de toute moufle existante sans modification du pont.
- Lecture simultanée d'un seul capteur sur plusieurs afficheurs.
- Précision de + ou -1 % de la CMU.
- Grand afficheur de charge
- Capacité de charge jusqu'à FEM M8, classification possible
- Affichage embarqué ou déporté
- Toute capacité sur demande.



Moufles avec rotation motorisée de la suspente

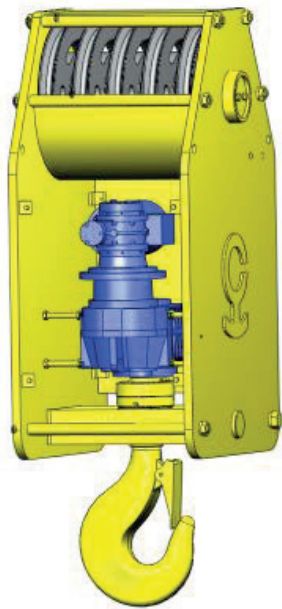
Rotablock

Multipliez les fonctionnalités de vos ponts roulants : motorisez le crochet !

Pour lever, tourner et positionner les charges à distance.

Réalisation pour toute capacité, jusqu'au groupe FEM M8.

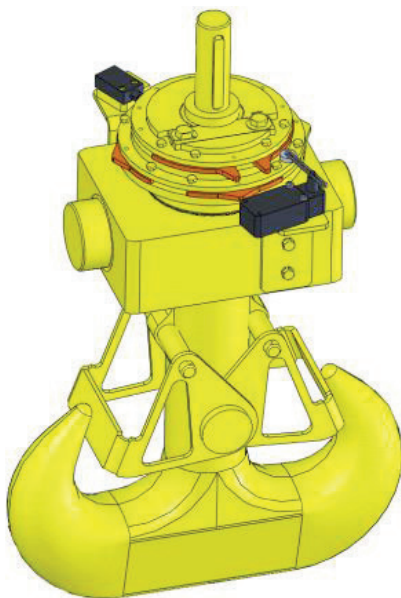
Moufle compacte pour une hauteur perdue limitée.



Version standard



Version compacte



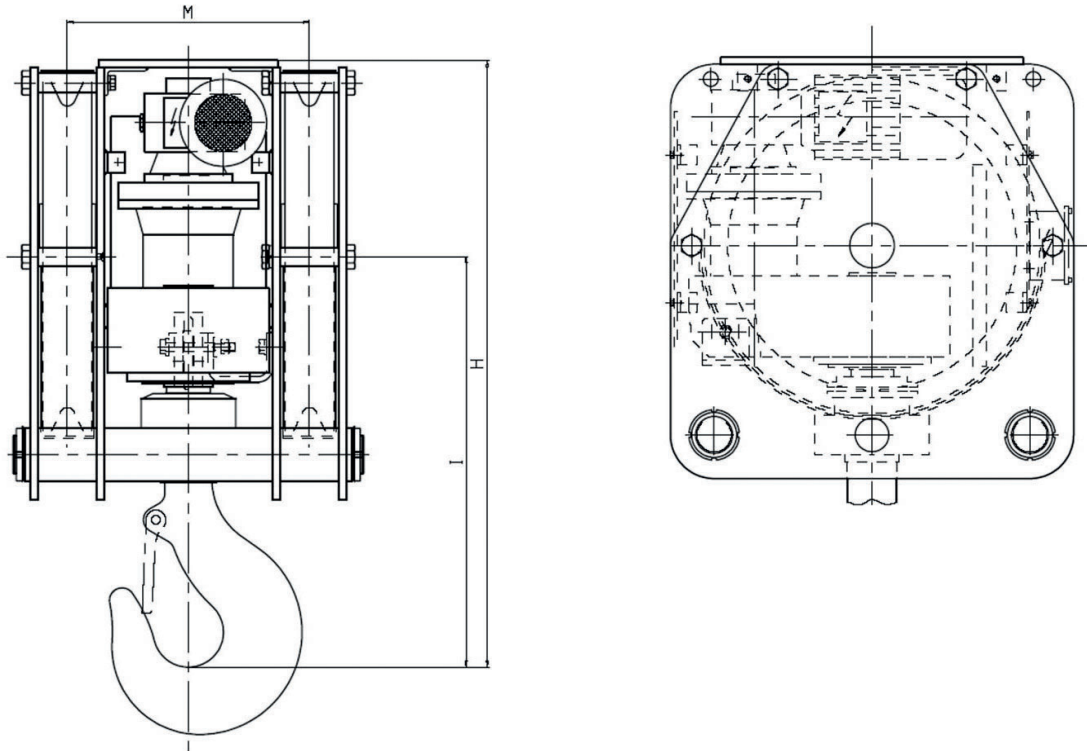
Interrupteur de fin de course



Version spéciale

Moufles avec rotation motorisée de la suspente

Moufles 2 réas avec suspente motorisée



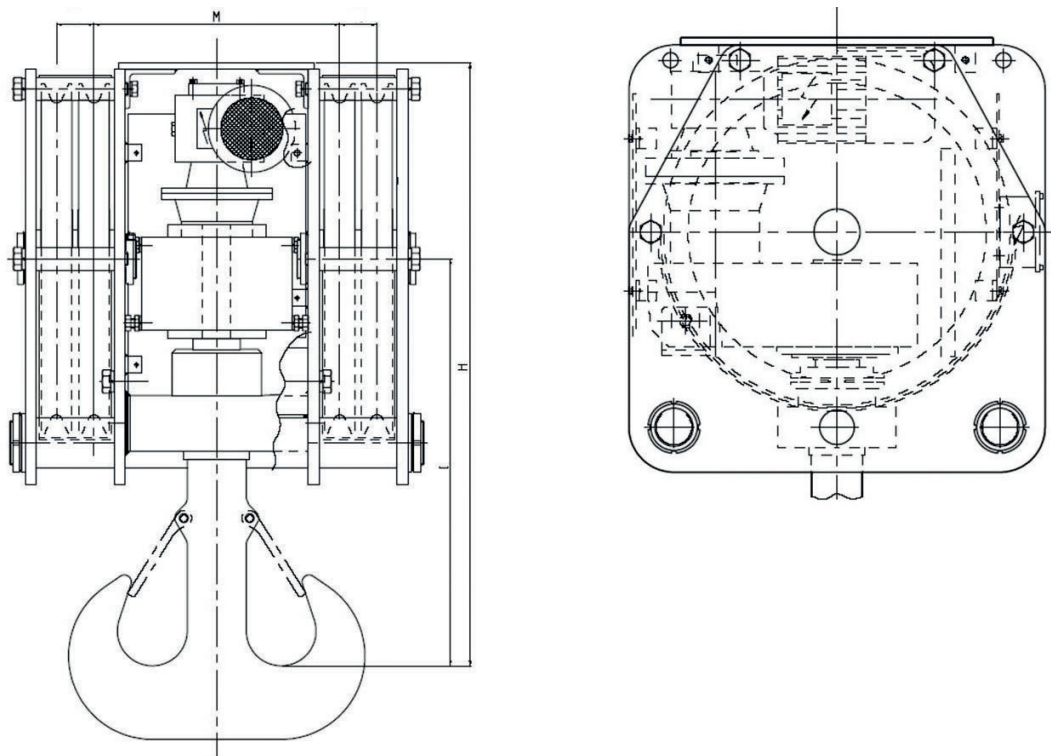
- Pour le levage et le positionnement de charges sans assistance manuelle.
- Construction robuste
- Version avec crochet simple selon DIN 15401, ou crochet double selon DIN 15402
- Rotation par entraînement électromécanique rotatif
- Affichage de la charge ou système de pesage intégré possible

		Moufles 2 réas									
Charge maximale d'utilisation selon les règles FEM de 1987	M3	10t	12t	16t	20t	25t	32t	40t	50t	50t	
	M4	8t	10t	12t	16t	20t	25t	32t	40t	40t	
	M5	6.3t	8t	10t	12t	16t	20t	25t	32t	32t	
	M6	5t	6.3t	8t	10t	12t	16t	20t	25t	25t	
	M7	4t	5t	6.3t	8t	10t	12t	16t	20t	20t	
Ø Réa (Fond de gorge)		220	286	310	355	420	450	572	572	680	
Entraxe réas	M	270	290	290	310	310	370	390	410	410	
	16	14	18	20	22	26	28	36	36	44	
Ø câble: selon rapport d'enroulement (mm)	18	12	16	218	20	23	25	32	32	40	
	20	11	14	16	18	21	22	28	28	36	
	22.4	10	12	14	16	18	20	25	25	32	
	25	9	11	13	14	17	18	23	23	28	
DIN taille crochet		4P	5P	6P	8P	10P	12P	16P	20P	20P	
Référence crochet simple		H211R	H212R	H213R	H214R	H215R	H216R	H217R	H218R	H219R	
Référence crochet double		H221R	H222R	H223R	H224R	H225R	H226R	H227R	H228R	H229R	

Dimensions en mm

Moufles avec rotation motorisée de la suspente

Moufles 4 réas avec suspente motorisée



		Moufles 4 réas									
Charge maximale d'utilisation selon les règles FEM de 1987	M3	20t	25t	32t	40t	50t	63t	80t	100t	125t	
	M4	16t	20t	25t	32t	40t	50t	63t	80t	100t	
	M5	12t	16t	20t	25t	32t	40t	50t	63t	80t	
	M6	10t	12t	16t	20t	25t	32t	40t	50t	63t	
	M7	8t	10t	12t	16t	20t	25t	32t	40t	50t	
Ø Réa (Fond de gorge)		220	286	310	355	420	450	572	572	680	
Entraxe réas	M	340	390	390	390	410	410	470	470	515	
Ø câble: selon rapport d'enroulement (mm)	16	12	16	18	20	23	25	32	40	40	
	18	11	14	16	18	21	22	28	36	36	
	20	10	12	14	16	18	20	25	32	32	
	22.4	9	11	13	14	17	18	23	28	28	
	25	8	10	11	13	15	16	20	25	25	
DIN taille crochet		8P	10P	12P	16P	20P	25P	32P	40P	50P	
Référence crochet simple		H411R	H412R	H413R	H414R	H415R	H416R	H417R	H418R	H419R	
Référence crochet double		H421R	H422R	H423R	H424R	H425R	H426R	H427R	H428R	H429R	

Dimensions en mm

Pour une conception avec plus de 4 réas, merci de nous contacter.

Moufles spéciales

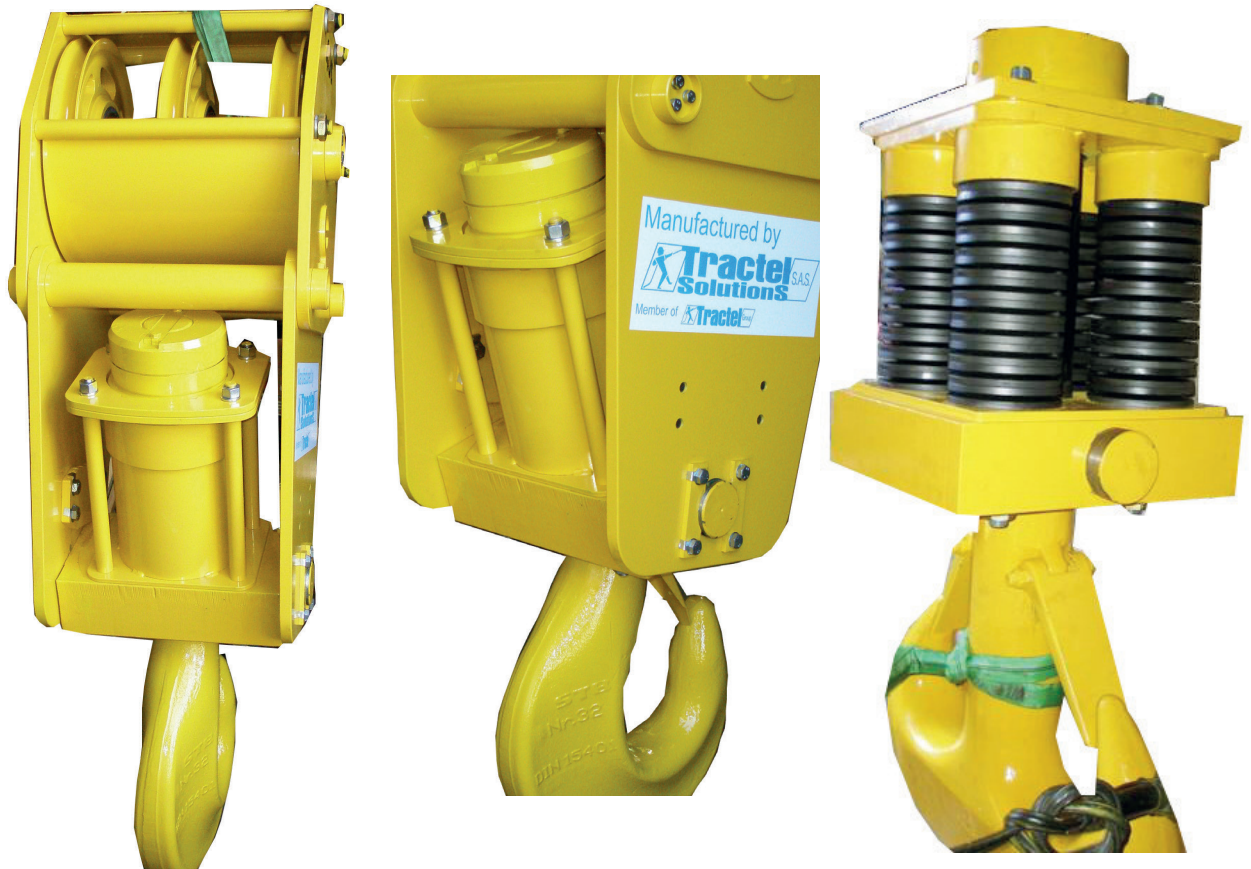
Caractéristiques spéciales

- Dureté de gorge de 300 à 450 HB
- Bouclier thermique
- Lubrification spéciale
- Suspensions telles que crochet simple, crochet double, broche femelle, goupille
- Arrêt mécanique en rotation de la suspension
- Double sécurité sur les axes de rouleaux, les traverses, les filetages
- Poulies positionnées à 45° pour bobinage spécial
- Bagues collectrices électriques
- Isolation électrique
- Couleur jaune selon RAL 1004 comme couche de finition standard
- Peinture marine
- Zingué
- Peinture contre la contamination radioactive
- Revêtement en bronze



Moufles spéciales

Moufles avec ressorts

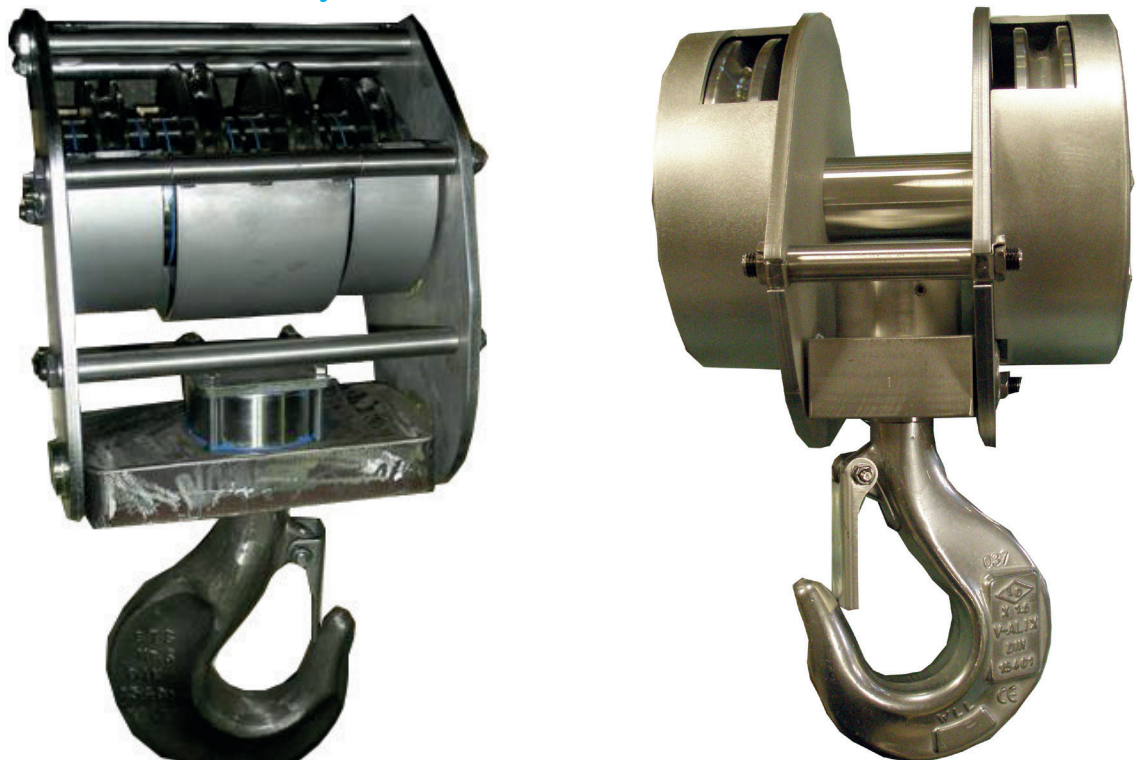


Moufles avec crochet articulé à commande électromécanique



Moufles spéciales

Moufles en acier inoxydable



Moufles avec revêtement en bronze



Moufles de grue

Pour des conditions de travail sûres

L'enveloppe extérieure amovible permet de modifier facilement les chutes du câble et d'inspecter visuellement les réas.

Le boîtier extérieur est fermé pour la protection des mains.

Les poignées de levage sont découpées au chalumeau en brides.

Les extrémités des essieux et les écrous sont enfoncés dans les brides pour éviter tout risque d'encrassement.

Sur demande

- Autres suspensions possibles
- Poids supplémentaire
- Fabrication selon les exigences du client

- Moufles pour grues mobiles
- Capacité de charge de 8 à 200 t
- Construction de 1 à 9 réas
- Autres dimensions sur demande

Un produit fiable

Sans soudures portantes

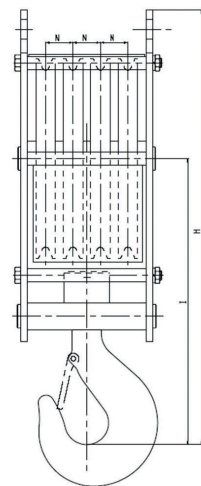
Crochet selon DIN 15401 ou 15402.

Acier classe M, P, T, V avec linguet de sécurité

Le rapport d'enroulement est conforme aux règles locales et à la qualité du câble.

Le design est adapté au :

- Transport
- Stockage : Peut être stocké sur le sol.
- Sécurité.



Moufles de grue

Gamme de produits

CMU	Moufle 1 réa						Moufle 2 réas					
	8t	12.5t	16t	18t	20t	25t	32t	10t	16t	20t	25t	
Dimensions												
Réa Ø extérieur	354	420	480	480	530	654	654	336	354	420	480	
Réa Ø fond de gorge	310	355	420	420	450	572	572	286	310	355	420	
Ø réa	14	16	19	19	20	25	25	13	14	16	19	
Taille crochet	4P	4T	4T	5T	5T	6T	8T	4P	8P	5T	8T	
Hauteur	H	712	850	945	966	980	1200	1240	730	890	992	1090
Hauteur	I	456	500	580	615	610	760	800	500	630	633	730
Épaisseur moufle	K	180	200	218	244	234	260	280	200	237	250	277
Largeur	L	425	500	560	560	590	750	750	410	424	515	560
	M	-	-	-	-	-	-	-	60	69	66	60
Ouverture	N	-	-	-	-	-	-	-	-	-	-	-
	O	51	51	51	58	58	66	76	51	76	58	76
	P	45	45	45	60	60	78	78	94	103	97	108
Poids		100kg	140kg	150kg	275kg	320kg	450kg	500kg	100kg	200kg	310kg	400kg
Référence		G903M	G906M	G965M	G963M	G970M	G977M	G957M	G978M	G975M	G979M	G976M

CMU	Moufle 3 réas				Moufle 4 réas			Moufle 5 réas			
	18t	32/40t	45/50t	63/70t	18/20t	37/40t	57/60t	32t	50t	63t	
Dimensions											
Réa Ø extérieur	354	480	530	654	354	480	530	354	40	572	
Réa Ø fond de gorge	310	420	450	572	310	420	450	310	420	450	
Ø réa	13	19	20	25	13	19	20	14	18	25	
Taille crochet	5T	10T	12T	16V	5T	10T	12V	8T	12T	16T	
Hauteur	H	786	1087	1180	1420	786	1087	1180	885	1175	1420
Hauteur	I	530	735	808	980	530	736	808	620	812	980
Épaisseur moufle	K	300	357	345	352	330	356	350	410	412	420
Largeur	L	425	560	590	750	425	560	590	425	560	750
	M	50	58	60	80	-	-	-	340	400	540
Ouverture	N	-	-	-	-	50	58	60	50	58	60
	O	57	85	95	105	57	85	95	76	95	105
	P	60	80	105	128	60	80	105	82	103	130
Poids		200kg	415kg	575kg	750kg	250kg	425kg	600kg	350kg	525kg	840kg
Référence		G961M	G956M	G967M	G952M	G962M	G968M	G974M	G958M	G954M	G980M

CMU	Moufle 6 réas		Moufle 7 réas		Moufle 9 réas	
	60t	100t	70t	140t	200t	
Dimensions						
Réa Ø extérieur	480	654	480	654	775	
Réa Ø fond de gorge	420	572	420	572	680	
Ø réa	19	25	19	25	30	
Taille crochet	12V	20V	16V	32V	40V	
Hauteur	H	1165	1506	1236	1644	1820
Hauteur	I	812	1066	885	1204	1400
Épaisseur moufle	K	485	587	558	743	810
Largeur	L	560	750	560	750	880
	M	360	400	360	560	630
Ouverture	N	52	74	52	92	74
	O	95	120	105	150	170
	P	92	130	125	175	190
Poids		700kg	975kg	825kg	1200kg	1500kg
Référence		G969M	G951M	G953M	G950M	G981M

Dimensions en mm

Moufles de grue

Système de suspensions pour grue

Oeillet de suspension pour serrure à câble

Capacité de charge : de 4 à 12,5 tonnes.

Le câble peut être fixé à l'aide d'une boîte à coin ou d'une manille.

Charge maximale d'utilisation	Type -> GM			
	4t	6.3t	10t	12.5t
Taille du crochet	1.6P	2.5P	4P	6P
Ouverture	41	16	52	67
Spielraum mit Einfachhaken	90	100	110	130
hauteur	440	475	702	850
Largeur totale	356	356	325	400
Oeillet-Ø	32	42	51	60
Poids	80kg	100kg	220kg	500kg
Référence	G971M	G972M	G973M	G990M

Dimensions en mm

Autres versions sur demande



Off-shore



Poulies 2 réas



Poulies 3 réas



Poulies 1 réa polyamide



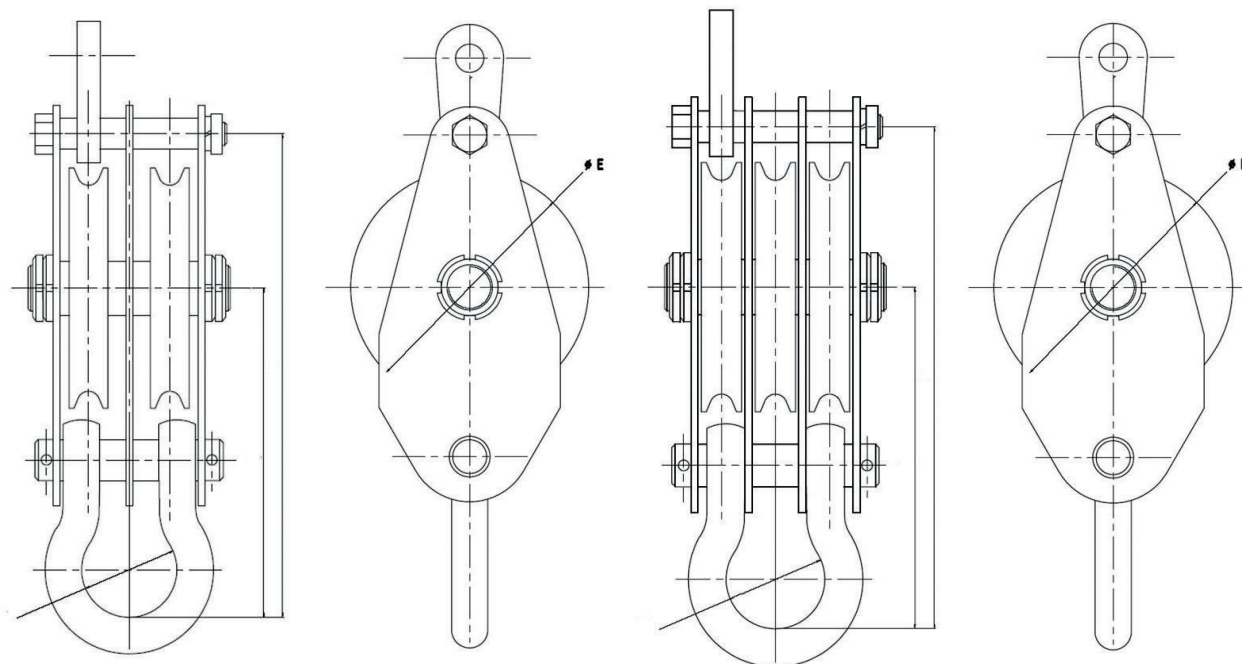
Poulies en acier inoxydable



Poulies revêtement polyuréthane

Off-shore

Blocs de halage



- Blocs à plusieurs rouleaux
- Application : Engin
- Peut être utilisé avec un Tirfor®
- Avec point de fixation du câble
- Facteur de sécurité 2,5

	Réas Ø extérieur	Nombre de réas	Câble Ø	CMU (t)	Poids (kg)
F403Y	262	3	16.3	20	55
F404Y	262	4	16.3	25/30	60
F405Y	262	5	16.3	35	70
F406Y	262	6	16.3	40	80
F407Y	262	7	16.3	45	90

Autres capacités : sur demande

Off-shore

Poulies avec 1 ou plusieurs réas - de 1 à 250 t



Poulies 1 réa

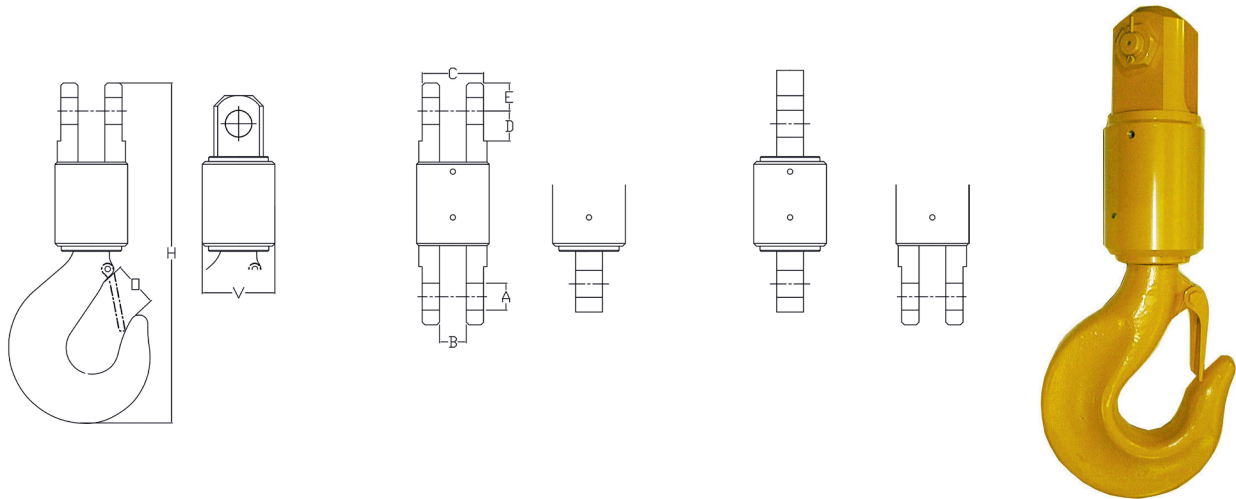
CMU (t)	Câble Ø	Réa Ø extérieur
35	32-38	500
50	38-42	605
85	44-48	750
100	50-55	860
150	60-70	910
200	75-85	1060
250	88-93	1170



Off-shore

Emerillons

- La gamme CF est conçue pour pivoter sous charge et est équipée de butées à billes à rouleaux coniques.
- Tous les crochets sont DIN et complétés par des linguets assemblés.
- Toutes les mâchoires sont équipées de boulons, écrous et goupilles fendues.
- Disponible de 10 à 100t
- Raccord de lubrification sous pression fourni.
- La charge ultime est égale à 5 fois la limite de charge nominale.



Dimensions (mm)	CMU (t)							
	10	15	25	35	45	60	75	100
Ø A	38	38	51	51	57	65	77	102
B	45	45	51	51	58	70	80	95
C	86	86	117	117	127	152	178	205
D	89	89	94	94	102	114	127	171
E	45	45	61	61	76	76	89	103
F	43	50	57	57	64	89	89	114
G	410	430	550	550	66	710	813	1115
H	500	560	690	770	900	1010	1145	1398
Ø K	43	52	59	59	65	65	77	103
L	70	70	99	99	102	114	127	171
M	48	54	61	61	76	88	102	139
O	49	55	69	84	97	110	132	137
Ø V	114	127	152	165	178	178	204	254
N° crochet DIN	4V	5V	8V	12V	16V	20V	25V	32V

Autres dimensions sur demande

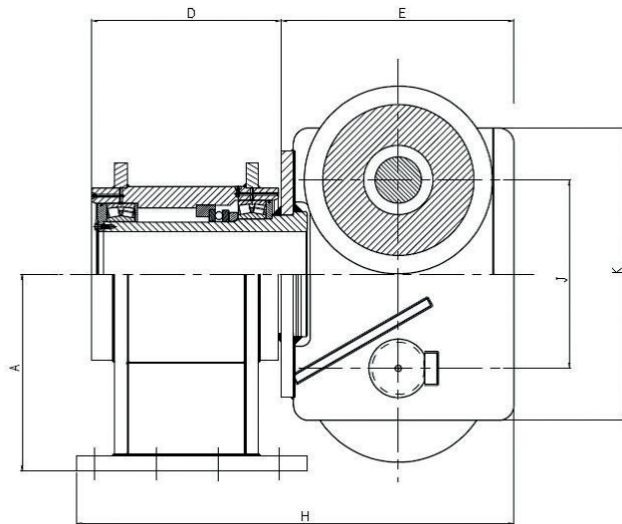
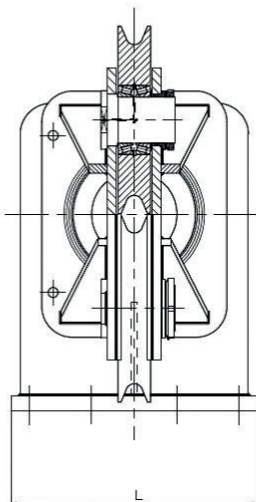
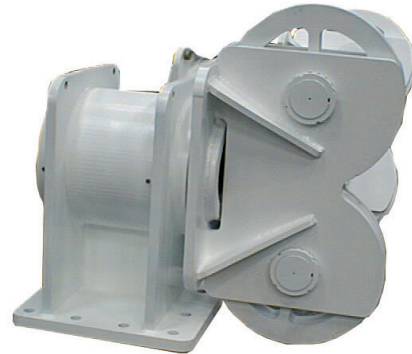
Type	Référence							
Mâchoire / Crochet	C110F	C115F	C125F	C135F	C145F	C160F	C175F	C100F
Oeillet / Crochet	C210F	C215F	C225F	C235F	C245F	C260F	C275F	C200F
Mâchoire / Mâchoire	C310F	C315F	C325F	C335F	C345F	C360F	C375F	C300F
Mâchoire / Oeillet	C410F	C415F	C425F	C435F	C445F	C460F	C475F	C400F
Oeillet / Oeillet	C510F	C515F	C525F	C535F	C545F	C560F	C575F	C500F
Oeillet / Mâchoire	C610F	C615F	C625F	C635F	C645F	C660F	C675F	C600F

Off-shore

Poulie de guidage pivotante pour câble

Une large gamme de chaumards simples ou doubles pour câble acier.

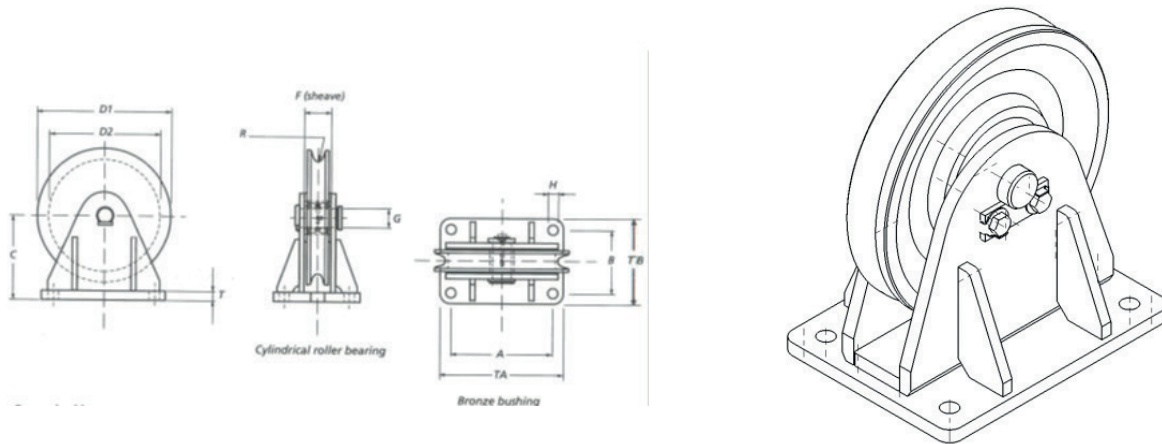
- Construction extra lourde, construite pour résister à la résistance à la rupture du câble indiqué à 90°.
- Plaques de guidage ou rouleaux d'usure pour éviter les frottements, même en cas de changement rapide et important du câble acier.
- Construit pour résister à une résistance à la rupture de 120° du câble indiqué à 90° sans déformation.



Modèle avec 2 réas	F226D	F232D	F238D	F245D	F252D
Modèle avec 1 réa	F126D	F132D	F138D	F145D	F152D
Br charge (t)	43.5	65.9	92.9	131	167
Ø câble (mm)	26	32	38	45	52
Réa Ø extérieur (mm)	254	305	406	508	610
Réa Ø intérieur (mm)	190	230	315	400	490
A	273	324	432	533	640
D	312	370	443	582	615
E	335	405	530	650	755
F	172	203	273	324	375
H	672	805	1025	1282	1420
J	258	308	410	512	612
K	440	510	650	800	950
L	360	440	520	680	800
Poids (kg)	300	440	750	1500	1950

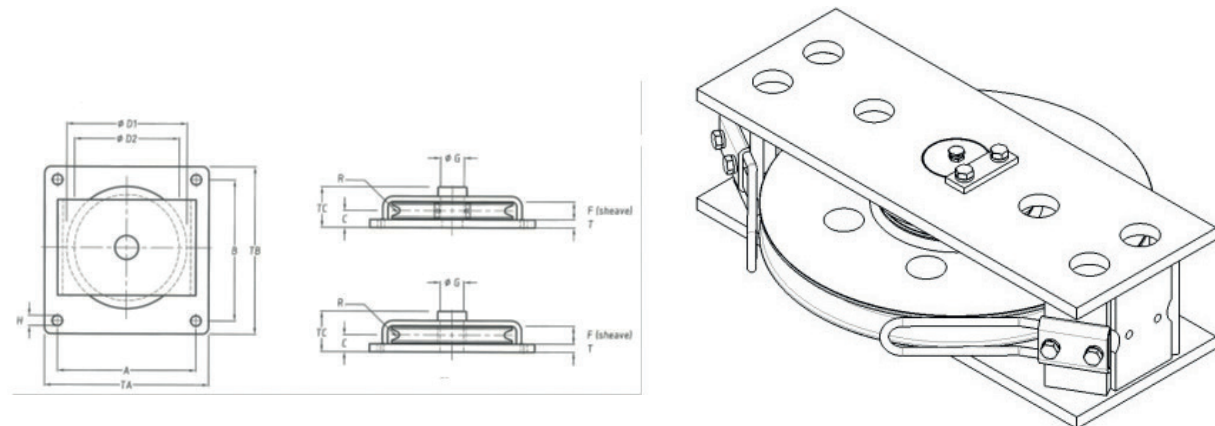
Off-shore

Poulie de pont verticale



Mo- dèle	CMU (t)	Ø Câble	Roule- ment	Dimensions (mm)											Poids (kg)	
				D1	D2	A	B	C	F	G	H	T	R	TA		TB
PV1	1	10	Billes	125	105	90	70	83	27	22	9	8	5.5	115	95	3
PV2	2	12	Billes	150	120	115	85	95	40	30	11	10	6.5	140	110	5
PV3	3	14	Billes	200	165	150	95	122	40	30	13.5	12	7.5	180	125	8
PV4	4	18	Rouleaux	250	210	190	120	155	45	35	17.5	15	9.5	230	160	17
PV6	6	20	Rouleaux	300	255	220	150	185	50	40	22	20	11	270	200	26
PV8	8	22	Rouleaux	350	305	270	160	220	50	45	26	25	12	330	220	41
PV10	10	24	Rouleaux	400	345	300	190	255	60	50	32	30	13	370	260	64

Poulie de pont horizontale



Mo- dèle	CMU (t)	Ø Câble	Roulement	Dimensions (mm)											Poids (kg)		
				D1	D2	A	B	C	F	G	H	T	R	TA		TB	TC
PH1	1	10	Billes	125	105	180	150	22.5	27	22	9	8	5.5	200	170	54	5
PH2	2	12	Billes	150	120	220	190	31	40	30	11	10	6.5	250	220	72	10
PH3	3	14	Billes	200	165	290	240	33	40	30	13.5	12	7.5	320	270	76	17
PH4	4	18	Rouleaux	250	210	360	310	38.5	45	35	17.5	15	9.5	400	350	86	32
PH6	6	20	Rouleaux	300	255	400	360	46	50	40	22	20	11	450	410	99	50
PH8	8	22	Rouleaux	350	305	460	420	46	50	45	26	20	12	520	480	99	70
PH10	10	24	Rouleaux	400	345	530	480	51	60	50	32	20	13	600	550	113	100

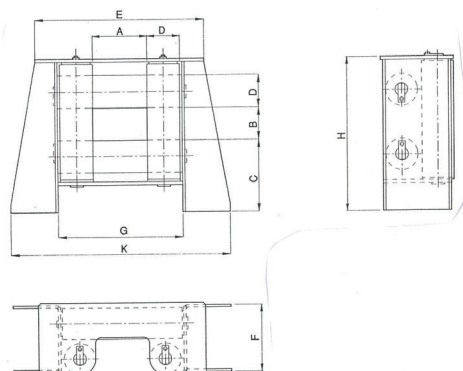
Autres capacités sur demande

Ces poulies sont bleues

Off-shore

Boîtes à rouleaux

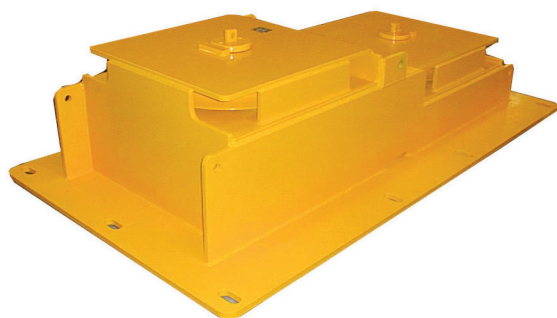
- 2 x rouleaux verticaux
- 2 x rouleaux horizontaux



Modèle	CMU (t)	Ø Câble	A	B	C	D	E	F	G	H	K
BA100	4	16	200	100	310	100	580	210	420	575	830
BA120	6	20	230	130	335	120	650	250	490	650	920
BA140	8	24	250	150	360	140	750	290	550	725	1030
BA160	12	28	250	150	385	160	810	335	590	775	1150
BA180	16	32	300	180	410	180	920	370	680	860	1220
BA200	20	36	300	200	450	200	1000	415	730	950	1310
BA250	30	44	320	200	505	250	1140	515	850	1060	1430

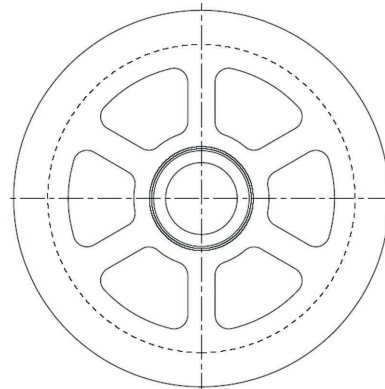
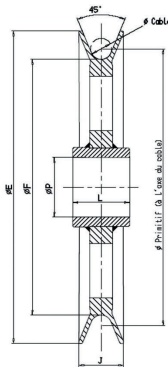
Dimensions en mm

Blocs et poulies divers



Réas

Tractel Solutions propose une large gamme de réas sur mesure.
Diamètre centre de câble à centre de câble $\emptyset D_p = \emptyset$ du câble x R



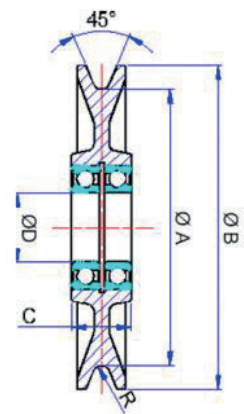
Calcul des poulies de câble selon les normes F.E.M. de 1987

Normes FEM de 1970	1Dm	1Cm	1Mb	1Am	2m	3m	4m	5m
Normes FEM de 1987	M1	M2	M3	M4	M5	M6	M7	M8
Facteur R: Rapport d'enroulement minimal de la poulie	12	14	16	18	20	22.4	25	28

CSB – Réas câble avec roulements à billes

- Electrogalvanisé
- Roulements série 6200-2RS
- Autres dimensions disponibles sur demande
- Autres matériaux disponibles sur demande

	Code	ØB/ØA réas (mm)	Câble Ø (mm)	C	D	Roulement	CMU (t)	Poids (kg)	
	CSB012	104359	133/150	6-7	32	25	6205-2RS	1,6	1,75
	CSB014	105639	125/150	7,5-8	34	30	6206-2RS	2	2,7
	CSB022	104389	152/175	7-8	36.5	35	6207-2RS	2,5	4,1
	CSB024	105649	150/178	9-10	38.5	40	6208-2RS	3,2	5,1
	CSB032	104419	172/200	8-9	43	50	6210-2RS	4	6,9
	CSB034	105659	165/200	10-11	48	60	6212-2RS	6.3	10,2
	CSB042	104449	180/210	9-10	48	60	6212-2RS	6.3	12,3
	CSB044	105669	180/210	11-12	56	80	6216-2RS	10	23,1
	CSB052	104479	200/235	10-11	56	80	6216-2RS	10	24,5
	CSB054	105679	195/235	12-13	64	90	6218-2RS	12,5	34
	CSB062	104509	228/270	11-12	72	100	6220-2RS	16	45
	CSB064	105689	225/270	13-14	80	110	6222-2RS	20	65
	CSB072	104539	257/297	12-13	85	120	6224-2Z	25	115
	CSB074	105699	257/297	14-15	130	130	6226-2Z	32	140
	CSB082	104569	280/330	13-14					
	CSB084	105709	280/330	15-16					
	CSB092	104599	320/375	15-16					
	CSB094	105719	306/370	17-18					
	CSB102	104629	355/425	17-18					
	CSB104	105729	355/425	19-20					
	CSB112	104659	400/470	19-20					
	CSB114	105739	400/470	22-24					
	CSB122	105759	440/510	20-22					
	CSB124	105779	430/510	24-26					
	CSB132	105799	500/570	22-24					
	CSB142	105829	550/630	24-26					

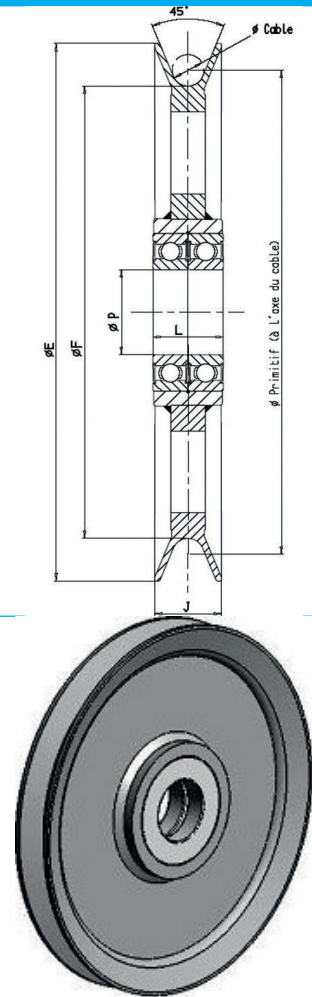


Réas

CBB - Réas soudés avec roulements à billes

- Peint en RAL 1004
- Roulements série 6200-2RS
- Acier S355J2
- Dureté de gorge jusqu'à 330HB sur demande
- Autres dimensions sur demande

	Câble (mm)	F (mm)	R (mm)	E (mm)	J (mm)	P (mm)	L (mm)	Roule- ment
CBB100	10		5.3	315	33			
CBB110	11		6	320	38			
CBB120	12	280	6.5	325	40	55	42	6211 ZZ
CBB130	13		7	325	40			
CBB140	14		7.5	330	45			
CBB141	14	315	7.5	365		70	48	6214 ZZ
CBB160	16		8.5	370	50			
CBB142	14		7.5	405	45			
CBB161	16	355	8.5	410	50	85	56	6217 ZZ
CBB180	18		9	415	53			
CBB190	19		10	420	55			
CBB143	14		7.5	450	45			
CBB162	16		8.5	455	50			
CBB191	19	400	10	465	55	100	68	6220 ZZ
CBB200	20		11	465	56			
CBB220	22		12	470	61			
CBB163	16		8.5	505	50			
CBB192	19		10	515	55			
CBB201	20	450	11	515	56	120	56	6024 ZZ
CBB221	22		12	520	61			
CBB240	24		13	520	62			
CBB193	19		10	565	55			
CBB202	20		11	565	56			
CBB222	22	500	12	570	61	120	80	6224 ZZ
CBB241	24		13	570	62			
CBB260	26		14	580	66			

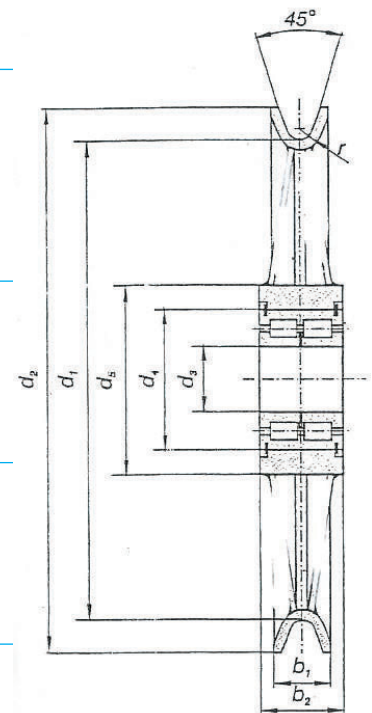


Autres dimensions sur demande

Réas

CBR - réa en acier laminé formé à froid avec roulements à rouleaux cylindriques

	Câble Ø (mm)	d1 (mm)	R (mm)	d2 (mm)	b1 (mm)	d3 (mm)	b2 (mm)	d4 (mm)	d5 (mm)	Ring (mm)	Roule- ment type SL04 PPX
CBR001	14		7.5	450	45						
CBR002	16		8.5	455	50						
CBR003	18	400	10	465	55	100	67	150	194	150	5020
CBR004	20		11	465	56						
CBR005	22		12	470	61						
CBR006	16		8.5	505	50						
CBR007	18		10	515	55						
CBR008	20	450	11	515	56	110		170	219	170	5022
CBR009	22		12	520	61						
CBR010	24		13	520	62		80				
CBR011	19		10	565	55						
CBR012	20		11	565	56						
CBR013	22	500	12	570	61	120		180	245	180	5024
CBR014	24		13	570	62						
CBR015	26		14	580	66						
CBR016	20		11	625	56						
CBR017	22	560	12	630	61	130		200		200	5026
CBR018	24		13	630	62						
CBR019	26		14	640	66						
CBR020	20		11	695	53						
CBR021	22		12	700	61		95		273		
CBR022	24		13	700	62						
CBR023	26	630	14	715	66	140		210		210	5028
CBR024	28		15	705	68						
CBR025	30		16	710	75						
CBR026	32		17	720	79						
CBR027	20		11	775	53						
CBR028	22		12	780	61						
CBR029	24		13	780	62						
CBR030	26	710	14	785	66	150	100	225		225	5030
CBR031	28		15	785	68						
CBR032	30		16	790	75						
CBR033	32		17	800	79				299		
CBR034	24		13	870	62						
CBR035	26		14	875	66						
CBR036	28	800	15	875	68	160	109	240		240	5032
CBR037	30		16	880	75						
CBR038	32		17	890	79						
CBR039	36		19.5	910	89						
CBR040	26		14	975	66						
CBR041	28		15	975	68						
CBR042	30	900	16	980	75	170	122	260		260	5034
CBR043	32		17	990	79						
CBR044	36		19.5	1010	89						
CBR045	40		21.5	1015	98				324		
CBR046	30		16	1080	75						
CBR047	32		17	1090	79						
CBR048	36	1000	19.5	1110	89	180	136	280		280	5036
CBR049	40		21.5	1115	98						
CBR050	43		23	11125	104						
CBR051	47		25	1130	110						
CBR052	36		19.5	1230	89						
CBR053	40	1120	21.5	1235	98	200	150	310	380	310	5040
CBR054	43		23	1245	104						
CBR055	47		25	1250	110						
CBR056	40	1250	21.5	1365	98	220	160	340	406	340	5044

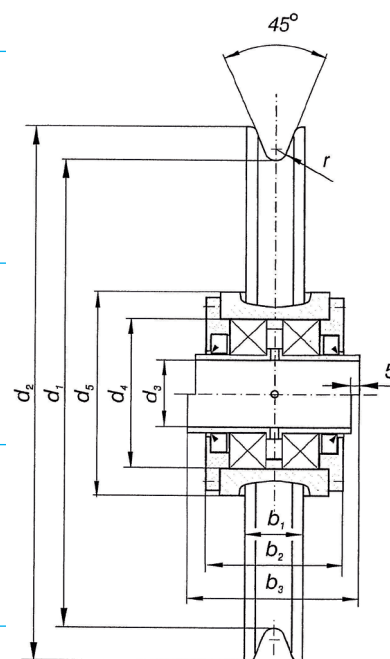


Sur demande : Dureté de gorge à 300-350HB (acier S355K2G0) / Dureté de gorge à 450HB (acier 42CrNiMo4) / Autres dimensions

Réas

CBR - réa en acier laminé formé à froid avec roulements à billes, joints, couvercles et manchons



	Réa Ø (mm)	d1 (mm)	R (mm)	d2 (mm)	b1 (mm)	d3 (mm)	b2 (mm)	d4 (mm)	d5 (mm)	Roule- ment à billes
CBR101	14		7.5	450	45					
CBR102	16		8.5	455	50					
CBR103	18	400	10	465	55	75	107	160	508219	6218
CBR104	20		11	465	56					
CBR105	22		12	470	61					
CBR106	16		8.5	505	50					
CBR107	18		10	515	55					
CBR108	20	450	11	515	56	100		215	273	6224
CBR109	22		12	520	61					
CBR110	24		13	520	62		127			
CBR111	19		10	565	55					
CBR112	20		11	565	56					
CBR113	22	500	12	570	61	120		250	324	6228
CBR114	24		13	570	62					
CBR115	26		14	580	66					
CBR116	20		11	625	56					
CBR117	22	560	12	630	61	140		290		6232
CBR118	24		13	630	62					
CBR119	26		14	640	66					
CBR120	20		11	695	53					
CBR121	22		12	700	61		131	356		
CBR122	24		13	700	62					
CBR123	26	630	14	715	66	150		260		6034
CBR124	28		15	705	68					
CBR125	30		16	710	75					
CBR126	32		17	720	79					
CBR127	20		11	775	53					
CBR128	22		12	780	61					
CBR129	24		13	780	62					
CBR130	26	710	14	785	66	170	146	290		6038
CBR131	28		15	785	68					
CBR132	30		16	790	75					
CBR133	32		17	800	79			324		
CBR134	24		13	870	62					
CBR135	26		14	875	66					
CBR136	28	800	15	875	68	180	131	310		6040
CBR137	30		16	880	75					
CBR138	32		17	890	79					
CBR139	36		19.5	910	89					
CBR140	26		14	975	66					
CBR141	28		15	975	68					
CBR142	30	900	16	980	75	200	141	340		6044
CBR143	32		17	990	79					
CBR144	36		19.5	1010	89					
CBR145	40		21.5	1015	98			356		
CBR146	30		16	1080	75					
CBR147	32		17	1090	79					
CBR148	36	1000	19.5	1110	89	220	151	360		6048
CBR149	40		21.5	1115	98					
CBR150	43		23	11125	104					
CBR151	47		25	1130	110					
CBR152	36		19.5	1230	89					
CBR153	40	1120	21.5	1235	98	240	161	400	390	6052
CBR154	43		23	1245	104					
CBR155	47		25	1250	110					
CBR156	40	1250	21.5	1365	98	260	161	420	406	6056



Sur demande : Dureté de gorge à 300-350HB (acier S355K2G0) / Dureté de gorge à 450HB (acier 42CrNiMo4) / Autres dimensions

Crochets et suspensions

Crochet avec tige brute

Classe	(kg/mm ²)	DIN	AFNOR	DIN 15401	DIN15402
(M)	40	AST 41	XC18		
P	50	AST 52	E36.4/20M5		
(S)	63	34CrMo4	34CD4		
T	80	34CrMo4	34CD4		
V	100	34CrNiMo6	35NCD6		

Classe	Groupe FEM									
			M1 (1Dm)	M2 (1Cm)	M3 (1Bm)	M4 (1Am)	M5 (2m)	M6 (3m)	M7 (4m)	M8 (5m)
(M)	-	-	M1 (1Dm)	M2 (1Cm)	M3 (1Bm)	M4 (1Am)	M5 (2m)	M6 (3m)	M7 (4m)	M8 (5m)
P	-	M1 (1Dm)	M2 (1Cm)	M3 (1Bm)	M4 (1Am)	M5 (2m)	M6 (3m)	M7 (4m)	M8 (5m)	-
(S)	M1 (1Dm)	M2 (1Cm)	M3 (1Bm)	M4 (1Am)	M5 (2m)	M6 (3m)	M7 (4m)	M8 (5m)	-	-
T	M2 (1Cm)	M3 (1Bm)	M4 (1Am)	M5 (2m)	M6 (3m)	M7 (4m)	M8 (5m)	-	-	-
V	M3 (1Bm)	M4 (1Am)	M5 (2m)	M6 (3m)	M7 (4m)	M8 (5m)	-	-	-	-

# Crochet	CMU en t									
1	5	4	3.2	2.5	2	1.6	1.25	1	0.8	0.63
1.6	8	6.3	4	4	3.2	2.5	2	1.6	1.25	1
2.5	12.5	10	8	6.3	5	4	3.2	2.5	2	1.6
4	20	16	12.5	10	8	6.3	5	4	3.2	2.5
5	25	20	16	12.5	10	8	6.3	5	4	3.2
6	32	25	20	16	12.5	10	8	6.3	5	4
8	40	32	25	20	16	12.5	10	8	6.3	5
10	50	40	32	25	20	16	12.5	10	8	6.3
12	63	50	40	32	25	20	16	12.5	10	8
16	80	63	50	40	32	25	20	16	12.5	10
20	100	80	63	50	40	32	25	20	16	12.5
25	125	100	80	63	50	40	32	25	20	16
32	160	125	100	80	63	50	40	32	25	20
40	200	160	125	100	80	63	50	40	32	25
50	250	200	160	125	100	80	63	50	40	32
63	320	250	200	160	125	100	80	63	50	40
80	400	320	250	200	160	125	100	80	63	50
100	500	400	320	250	200	160	125	100	80	63
125	-	500	400	320	250	200	160	125	100	80
160	-	-	500	400	320	250	200	160	125	100
200	-	-	-	500	400	320	250	200	160	125
250	-	-	-	-	500	400	320	250	200	160

Note : nous vous proposons ces crochets en 2 modèles

- RS: Forgé dans un moule
- RF: Forgé librement

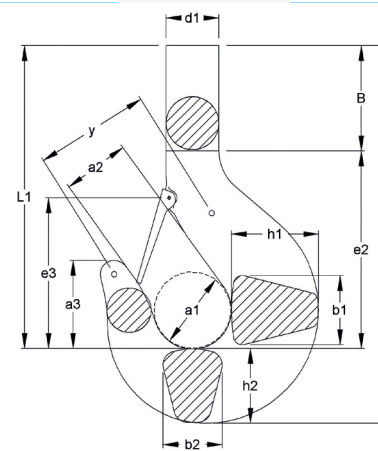
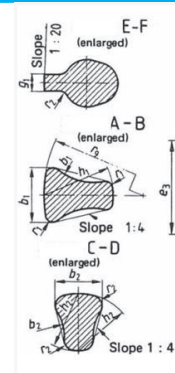
Si le client a besoin d'un échantillon d'épreuve, une tige plus longue sera nécessaire.

Crochets et suspensions

Dimensions

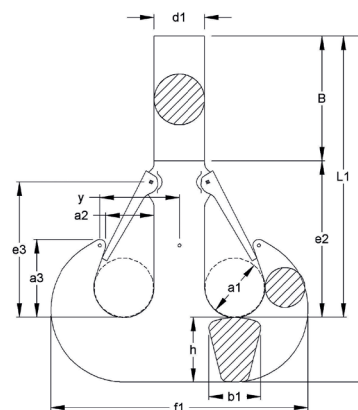
Crochet simple avec tige brute selon DIN 15401

N° Crochet	A1	A2	A3	B1	B2	D1	E1	E2	E3	F1	H1	H2	L1	Poids (kg)
006	25	20	28	13	11	14	60	60	52	14.5	17	14	100	0.2
010	28	22	32	16	13	16	67	68	60	16.5	20	17	109	0.3
012	30	24	34	19	15	16	71	73	63	18	22	19	115	0.4
020	34	27	39	21	18	20	81	82	70	20	26	22	138	0.6
025	36	28	41	22	19	20	85	88	74	22	28	24	144	0.8
04	40	32	45	27	22	24	96	100	83	25	34	29	155	1.1
05	43	34	49	29	24	24	102	108	89	26	37	31	167	1.6
08	48	38	54	35	29	30	115	120	100	29	44	37	186	2.3
1	50	40	57	38	32	30	120	128	105	31	48	40	197	3.2
1.6	56	45	64	45	38	36	135	146	118	35	56	48	224	4.5
2.5	63	50	72	53	45	42	152	167	132	40	67	58	253	6.3
4	71	56	80	63	53	48	172	190	148	45	80	67	285	8.8
5	80	63	90	71	60	53	194	215	165	51	90	75	318	12.3
6	90	71	101	80	67	60	218	240	185	57	100	85	380	17.1
8	100	80	113	90	75	67	242	268	210	64	112	95	418	24
10	112	90	127	100	85	75	256	286	221	-	125	106	452	40
12	125	100	143	112	95	85	292	316	252	-	140	118	510	55
16	140	112	160	125	106	95	325	357	280	-	160	132	582	77
20	160	125	180	140	118	106	370	405	330	-	180	150	653	112
25	180	140	202	160	132	118	415	455	360	-	200	170	724	160
32	200	160	225	180	150	132	465	510	400	-	224	190	796	220
40	224	180	252	200	170	150	517	567	447	-	250	212	893	310



Crochet double avec tige brute selon DIN 15402

N° Crochet	A1	A2	A3	B1	D1	F1	h	L1	R1	R2	R3	Poids (kg)
05	34	27	44	22	24	130	27	165	3	3	36	1.9
08	28	30	49	26	30	150	33	183	4	3	41	2.6
1	40	32	52	28	30	158	36	195	4	3.5	44	3.8
1.6	45	36	59	34	36	183	43	222	5	4	51	5.3
2.5	50	40	65	40	42	208	50	250	6	4.5	58	6.9
4	56	45	73	48	48	238	60	280	7	5.5	67	9.7
5	63	50	82	53	53	266	67	312	8	6.5	75	13.4
6	71	56	92	60	60	301	75	375	9	7	85	16.8
8	80	63	103	67	67	337	85	415	10	8	95	25.3
10	90	71	116	75	75	377	95	450	11	9	106	35.5
12	100	80	130	85	85	421	106	510	12.5	10	118	49.5
16	112	90	146	95	95	471	118	580	14	11	132	69.7
20	125	100	163	106	106	531	132	650	16	12.5	150	97.5
25	140	112	182	118	118	598	150	715	18	14	170	135
32	160	125	205	132	132	672	170	790	20	16	190	193
40	180	140	230	150	150	754	190	885	22	18	212	280



Dimensions en mm

Crochets et suspensions

CS - Crochet simple selon DIN 15401

Gamme de crochets CHARLET de haute qualité.

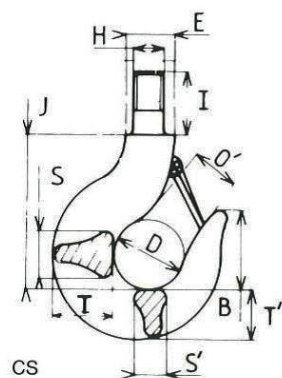
Conçu et réalisé selon les normes DIN 15401 et 15402.

Inspecté systématiquement.

Echantillon sur demande.

Les tiges du crochet sont usinées selon les normes du client et spécification:

Filetage demi-circulaire selon ATS 42883-A ou filetage circulaire selon DIN 15403.



CMU Classe acier P en 1Am/M4	10t	-	16t	20t	25t	32t	40t	50t	63t	80t	100t	
CMU Classe acier V en 1Am/M4	16/20t	25t	32t	40t	50t	63t	80t	100t	125t	-	-	
Dimensions												
# crochet	5	6	8	10	12	16	20	25	32	40	50	
B	90	101	113	127	143	160	180	202	225	252	285	
D	80	90	100	112	125	140	160	180	200	224	250	
O'	63/55	71/60	80/70	90/75	100/83	112/87	125/90	140/115	160/135	180/150	200/170	
S	61	80	90	100	112	125	140	160	180	200	224	
T	95	100	112	125	140	160	180	200	224	250	280	
S'	52	67	75	85	95	106	118	132	150	170	190	
T'	75	85	95	106	118	132	150	170	190	212	236	
Poids (kg)	12.5	20	29	42	60	85	120	175	250	365	530	
Avec tige non usinée												
Tige non usinée Ø	E	60	60	67	75	85	95	106	118	132	150	170
Crochet classe P	C322S	-	C328S	C332S	C336S	C340S	C344S	C348S	C352S	C356S	C360S	
Crochet classe V	C373S	C374S	C378S	C382S	C386S	C390S	C394S	C398S	C402S	-	-	
Avec tige usinée et écrou												
H	48	-	64	64	72	80	90	100	110	125	140	
H	45	52	64	64	72	80	90	100	110	-	-	
I	107	-	114	134	147	167	172	202	213	280	285	
I	114/134	155	172	180	210	213	273	298	318	-	-	
J	211	-	266	286	313	363	408	468	518	580	650	
J	203/211	225	251	277	305	369	380	426	478	-	-	
Crochet classe P	C323S	-	C329S	C333S	C337S	C341S	C345S	C349S	C353S	C357S	C361S	
Crochet classe V	C377S	C375S	C379S	C383S	C378S	C391S	C395S	C399S	C403S	-	-	

Dimensions en mm

Crochets et suspensions

CD - Crochet double selon DIN 15402

Gamme de crochets CHARLET de haute qualité.

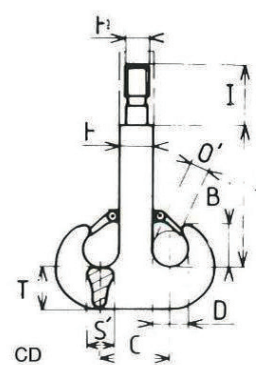
Conçu et réalisé selon les normes DIN 15401 et 15402.

Inspecté systématiquement.

Echantillon sur demande.

Les tiges du crochet sont usinées selon les normes du client et spécification:

Filetage demi-circulaire selon ATS 42883-A ou filetage circulaire selon DIN 15403.



CMU Classe acier P en 1Am/M4	6.3/8t	10t	-	16t	20t	25t	32t	40t	50t	63t	80t	100t	
CMU Classe acier V en 1Am/M4	-	16/20t	25t	32t	40t	50t	63t	80t	100t	125t	-	-	
Dimensions													
# Crochet	4	5	6	8	10	12	16	20	25	32	40	50	
B	73	82	92	103	116	130	146	163	182	205	230	260	
D	56	63	71	80	90	100	112	125	140	160	180	200	
C	104	116	131	147	165	185	207	231	258	292	330	370	
O'	45/35	50/45	56/44	63/51	71/55	80/65	90/76	100/86	112/91	125/99	140/110	150/120	
S'	48	53	60	67	75	85	95	106	118	132	150	170	
T'	60	67	75	85	95	106	118	132	150	170	190	212	
poids (kg)	8	11	16	24	33	43	62	82	115	160	218	300	
Avec tige non usinée													
Tige non usinée Ø	E	48	53	60	67	75	85	95	106	118	132	150	170
Crochet classe P	C426D	C430D	-	C438D	C442D	C446D	C450D	C454D	C458D	C462D	C466D	C470D	
Crochet classe V	-	C480D	C484D	C488D	C492D	C496D	C500D	C504D	C508D	C512D	-	-	
Avec tige usinée et écrou													
H	42	48	-	64	64	72	80	90	100	110	125	140	
H	-	45	52	64	64	72	80	90	100	110	-	-	
I	87.5	107	-	115	135	147	167	175	205	213	260	274	
I	-	114/134	155	172	180	210	213	273	298	318	-	-	
J	157	173	-	220	243	273	306	341	388	433	485	545	
J	-	170	188	210	220	283	303	320	350	413	-	-	
Crochet classe P	C427D	C431D	-	C439D	C443D	C447D	C451D	C455D	C459D	C463D	C467D	C471D	
Crochet classe V	-	C481D	C485D	C489D	C493D	C497D	C501D	C505D	C509D	C513D	-	-	

Dimensions en mm

Crochets et suspensions

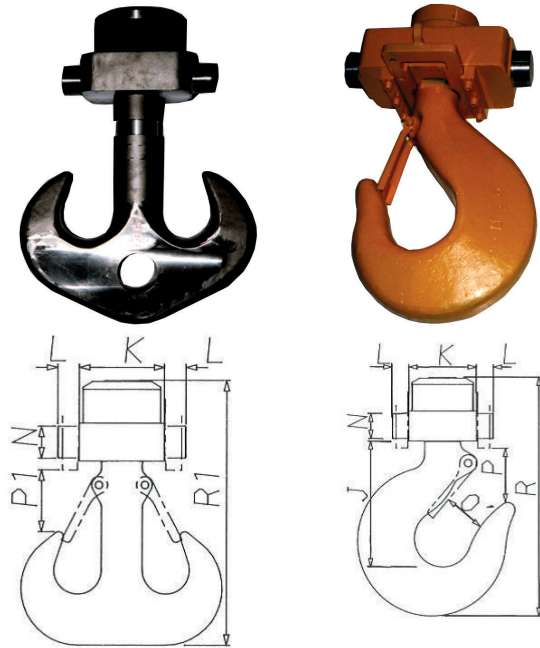
CZ - Suspentes avec traverse de butée à billes et roulement à billes

La gamme CHARLET suspentes CZ couvre une large gamme de systèmes de suspension et applications de levage, y compris des traverses, conçues pour être utilisées dans le bâtiment, les travaux publics, l'industrie nucléaire et l'industrie off-shore. Les CZ sont spécialement conçus pour un entretien facile sur votre équipement.

La traverse de poussée est conçue conformément aux normes élevés pour une efficacité maximale. Le palier de butée est protégé par une plaque latérale et équipé d'un lubrificateur.

Sur demande

- Configuration selon DIN 15411
- Taille du crochet jusqu'au n° 250
- Crochet double avec trou selon DIN 15402B



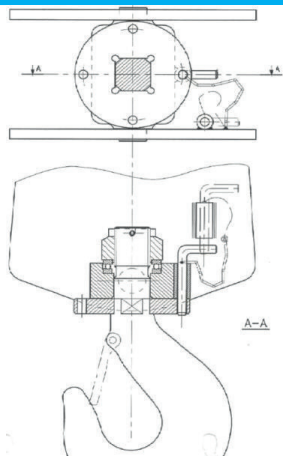
CMU en 1Am/ M4		4t	6.3t	10t	16t	20t	25t	32t	40t	50t	63t	80t	100t
Dimensions													
Longueur minimale (Classe P)	K	75	95	113	152	152	188	188	205	223	250	286	350
Longueur minimale (Classe V)	K	-	-	-	152	152	188	188	205	233	250	-	-
Longueur de tourillon	L	19	23	28	34	34	34	40	40	45	45	56	56
Ø de tourillon	N	27	33	42	50	55	65	80	80	100	100	125	125
Taille du crochet en P		2.5	4	5	8	10	12	16	20	25	32	40	50
Taille du crochet en V		-	-	-	4	5	6	8	10	12	16	-	-
Avec crochet simple													
	P	60	73	75	128	145	160	180	208	228	255	283	320
	P	-	-	-	97	97	110	110	120	147	160	-	-
Hauteur totale (Cl P)	R	255	347	385	475	526	578	662	730	840	920	1052	1160
Hauteur totale (Cl V)	R	-	-	-	392	420	465	518	563	633	714	-	-
Poids avec crochet simple (en P)		5.4kg	9.3kg	17kg	39kg	59kg	77kg	115kg	150kg	233kg	310kg	420kg	550kg
Poids avec crochet simple (en V)		-	-	-	25kg	25kg	38kg	61kg	74kg	121kg	147kg	-	-
Crochet simple en P		C530Z	C532Z	C537Z	C536Z	C538Z	C540Z	C542Z	C544Z	C546Z	C548Z	C550Z	C552Z
Crochet simple en V		-	-	-	C566Z	C568Z	C570Z	C572Z	C574Z	C576Z	C578Z	-	-
Avec crochet double													
	P1	-	75	75	98	106	122	134	152	168	190	210	240
	P1	-	-	-	80	80	90	90	90	130	130	-	-
Hauteur Cl P	R1	-	305	344	420	473	526	591	648	743	816	935	1031
Hauteur Cl V	R1	-	-	-	351	371	418	467	495	599	634	-	-
Poids avec crochet double Cl P		-	15kg	17.5kg	34kg	50kg	60kg	92kg	112kg	173kg	220kg	285kg	370kg
Poids avec crochet double Cl V		-	-	-	21kg	21kg	45kg	75kg	85kg	145kg	165kg	-	-
Crochet double en P		-	C592Z	C594Z	C596Z	C598Z	C600Z	C602Z	C604Z	C606Z	C608Z	C610Z	C612Z
Crochet double en V		-	-	-	C626Z	C628Z	C630Z	C632Z	C634Z	C636Z	C638Z	-	-

Dimensions en mm

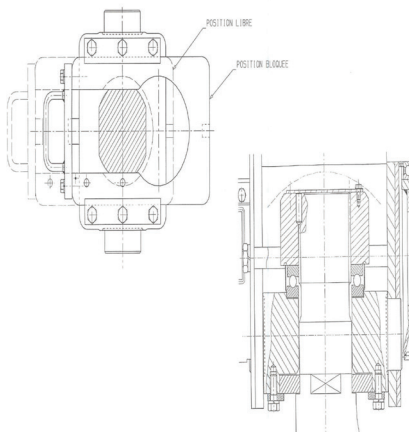
Crochets et suspensions

Dispositif de blocage de rotation

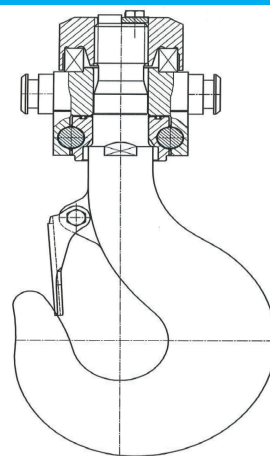
Type A : avec un boulon



Type B : avec verrouillage de rotation intégré

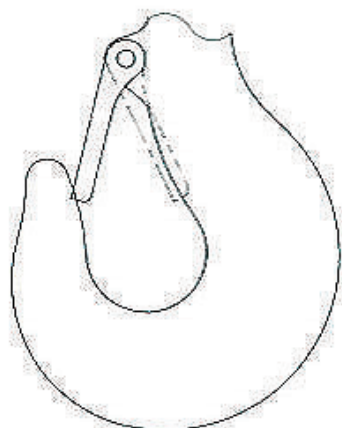


Type C : avec deux boulons

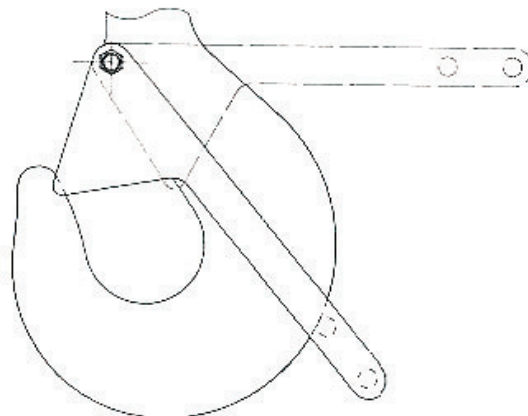


Linguets

Linguet standard



Linguet avec poignée arrière



Linguet de sécurité avec configuration automatique

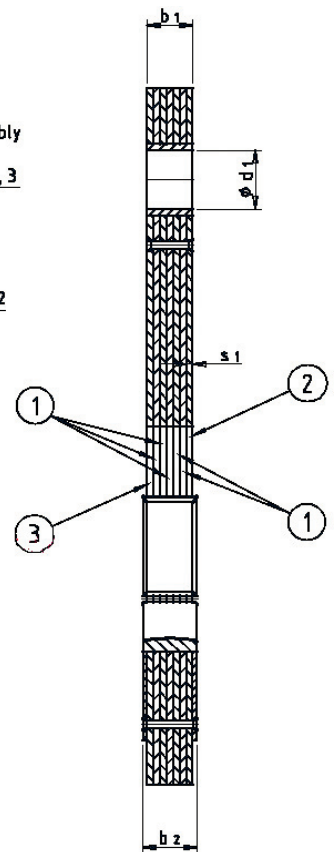
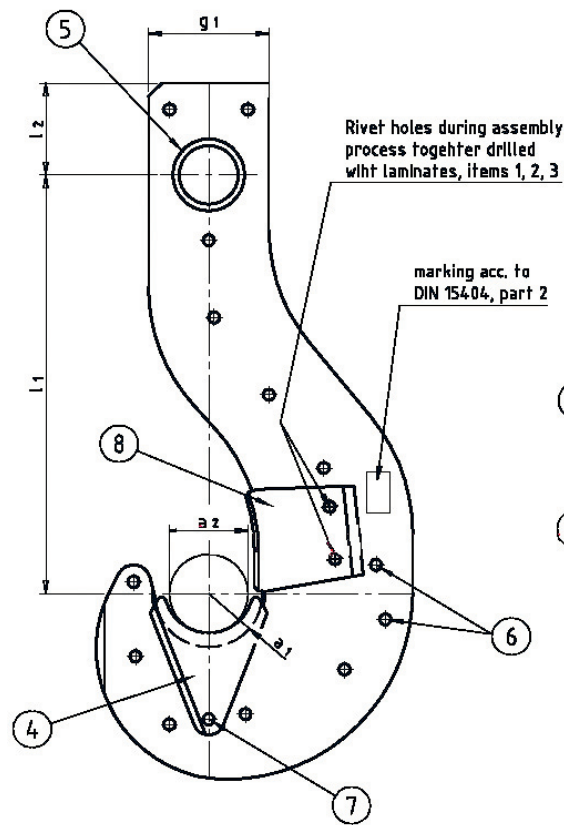


Crochet automatique



Crochets et suspensions

Crochets lamellaires



CMU (t) rochet	a1	a2	b1	b2	d1	g1	l1	l2	s1	Nombre de pièces	Capacité de charge des grues correspon- dantes (t)
16		130	64	96						2	32
20	110	145	64	96	100	220	1000	170		2	40
25		160	80	112					16	3	50
			64	96						2	
32	130	180	80	112	125	280	1120	200		3	63
40		200	112	144						5	80
			80	112						2	
50	150		100	132	160	340	1250	250	20	3	100
63		225	140	172						5	125
			125	157						3	
80	170		150	182	180	380	1400	300		4	160
100		250	175	207						5	200
			175							5	
125	205	280	200	232	225	460	1600	350	25	6	250
160		320	250	282						8	320
			225	265						7	
200	250	360	275	315	250	550	1800	420		9	400
250		400	325	365						11	500
			315	355						7	
320	300	500	385	425	290	620	2000	470	35	9	630

Transport de Coils

Cés de levage

De 5000 à 32 000 kg – dimensions en mm

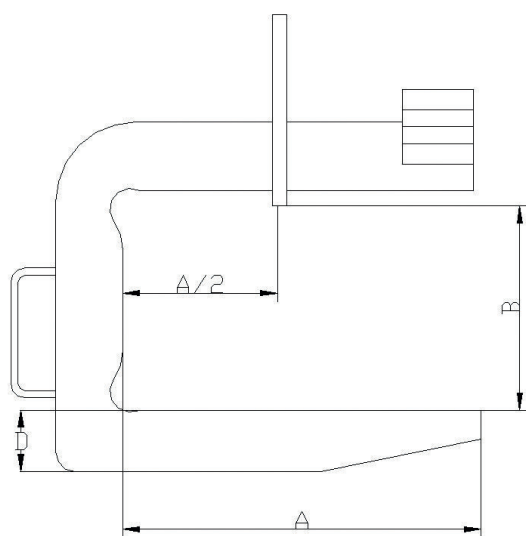
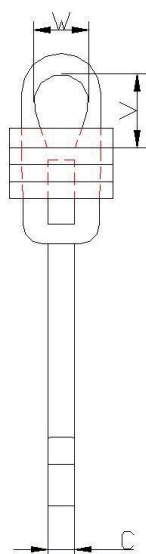
Autres capacités sur demande

Référence	CMU (t)	A	B	C	D	V	W	Poids (kg)
SCT5 700 600	5	700	600	136	50	165	100	350
SCT7.5 800 700	7.5	800	700	165	60	170	115	515
SCT10 1000 700	10	1000	700	195	70	180	150	745
SCT16 1200 700	16	1200	700	250	80	250	170	1230
SCT20 1500 900	20	1500	900	300	90	250	170	2050
SCT25 1600 900	25	1600	900	325	100	250	170	2605
SCT32 2000 900	32	2000	900	375	120	250	170	3850

Dimensions en mm

Sur demande

- Suspensions réglables
- Revêtement polyuréthane
- Poignée
- Pieds de stabilisation
- Pointes de sécurité



Transport de Coils

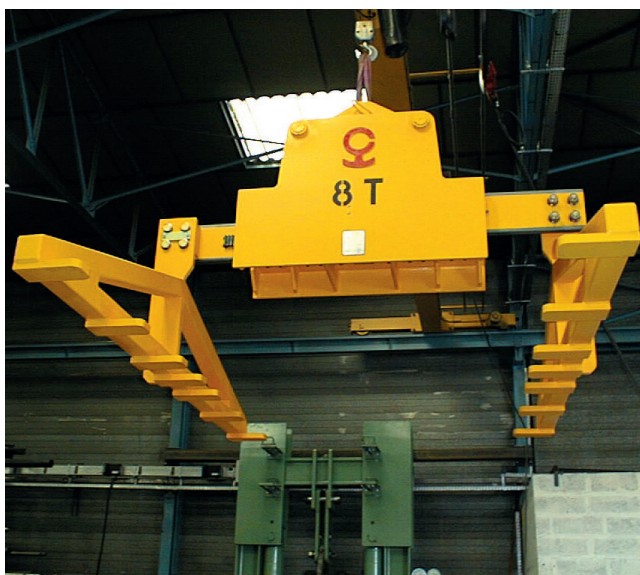
Pinces à coils téléscopiques



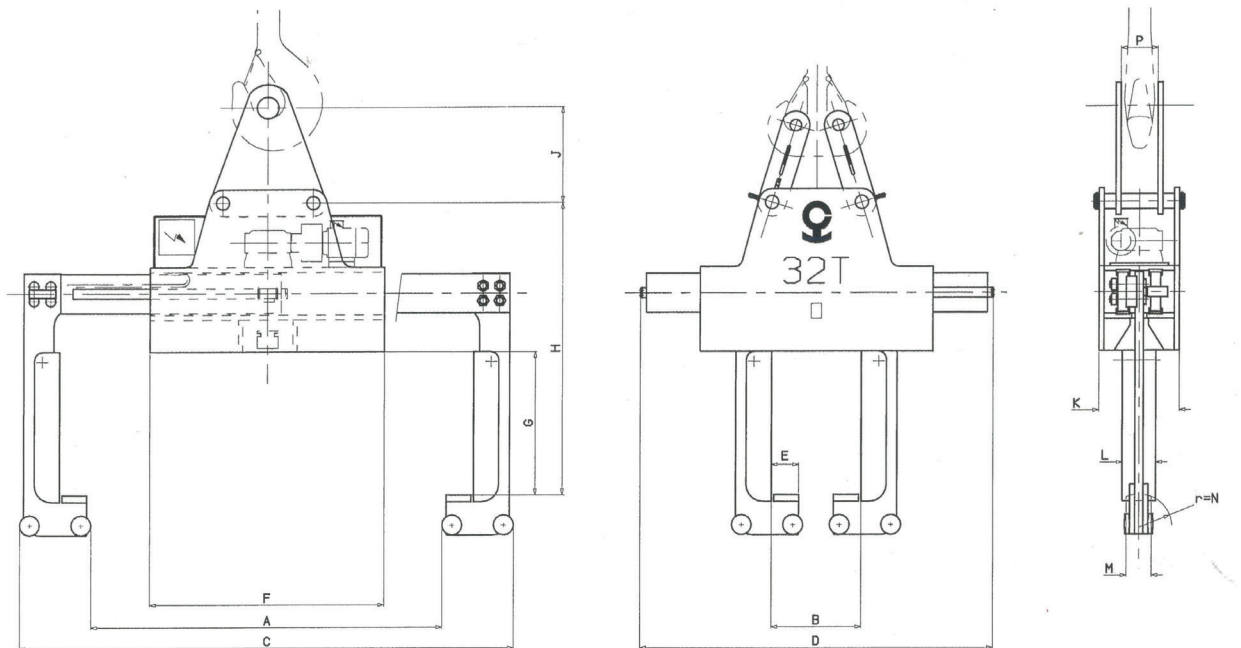
Fixation de la tête et de la longueur du bras spécialement fabriqués pour votre application.

Pour répondre à vos spécifications de qualité et de sécurité, des équipements optionnels sont disponibles sur demande.

Pinces à paquets



Transport de Coils



Typ	M4	M6	M8	A	B	C	D	E	F	G	H	J CS/CD	K	L	M	N	P CS/CD	Gewicht (kg)
T010B	16t	12.5t	10t	1900	510	2690	1935	150	1300	835	1650	385/365	452	210	140	200	145/120	1100
T020B	32t	25t	20t	2100	250	2920	2135	165	1400	835	1725	520/480	460	210	160	250	195/155	1600
T030B	50t	40t	32t	2100	540	2960	2135	165	1400	835	1725	630/590	480	210	160	250	240/190	1900

- Pour le transport de bobines, de rouleaux et de caisses à essieux horizontaux.
- Fabriqué avec une assurance qualité complète.
- Grappin fabriqué en acier soudé de haute qualité et les deux pieds de grappin sont actionnés au moyen d'une crémaillère et pignon
- Les béquilles de benne fonctionnent à l'intérieur de guides coulissants utilisant à la fois un engrenage et un limiteur de couple.
- Système de câblage avec câblage protégé dans des conduits métalliques en plastique ou alternativement dans des guides chaînes livrées complètes avec panneau de commande électrique.
- Documentation : Certificat de conformité CE et données techniques complètes fournies.

Options

- Dispositif de sécurité, capteur contrôlé pour éviter l'ouverture des pieds de préhension en charge.
- Indicateur pour confirmer que les pattes de préhension sont verrouillées en position.
- Dispositif de protection coulissant pour assurer contre les dommages de charge.
- Roues de protection sur pattes de préhension.
- Pieds de préhension équipés de la protection "SECUTEX".
- Signal lumineux lumineux confirmant que les coils sont sous charge.



PALONNIERS p.46
RETOURNEUR DE CHARGES PAL-TURN™ p.50
PINCES p.54

Palonniers

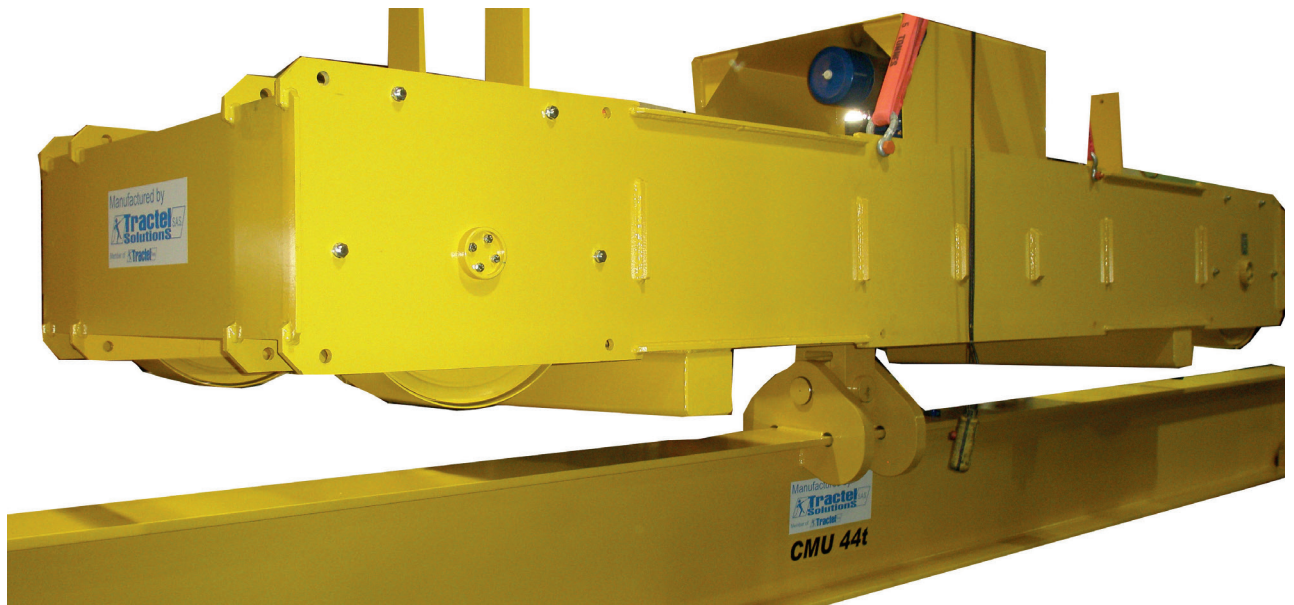
Tractel Solutions SAS développe tous types de palonniers sur mesure pour le transport de charges telles que conteneurs, marchandises longues, cylindres, caisses, caisses, bateaux, big bags, anneaux, dalles de béton et bien plus encore.

Palonnier en H sur mesure



Palonniers

Palonnier 44t avec suspension pivotante pour rouleaux de papier

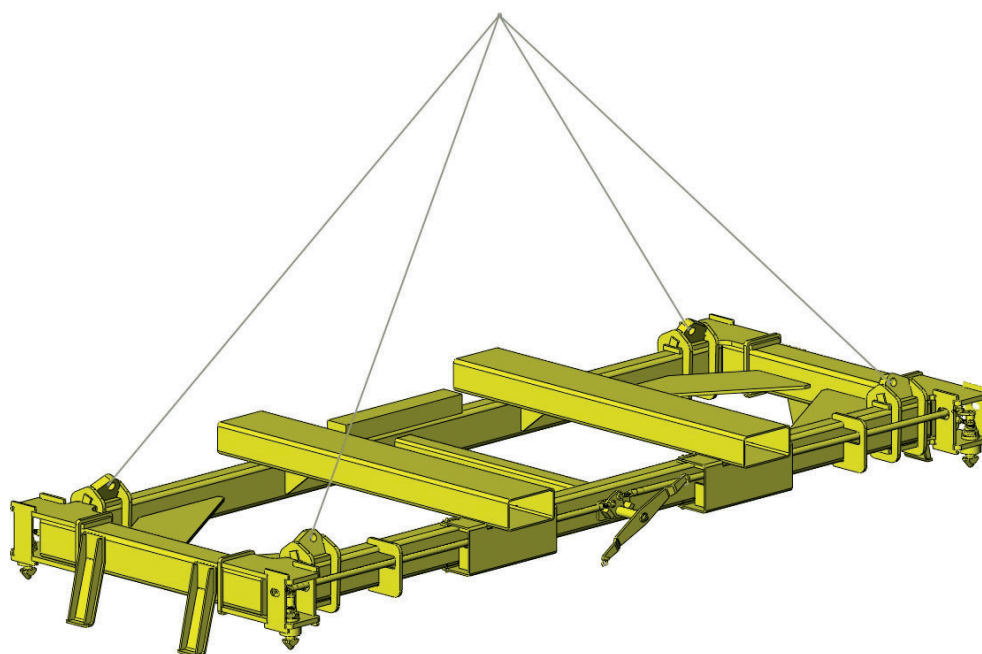
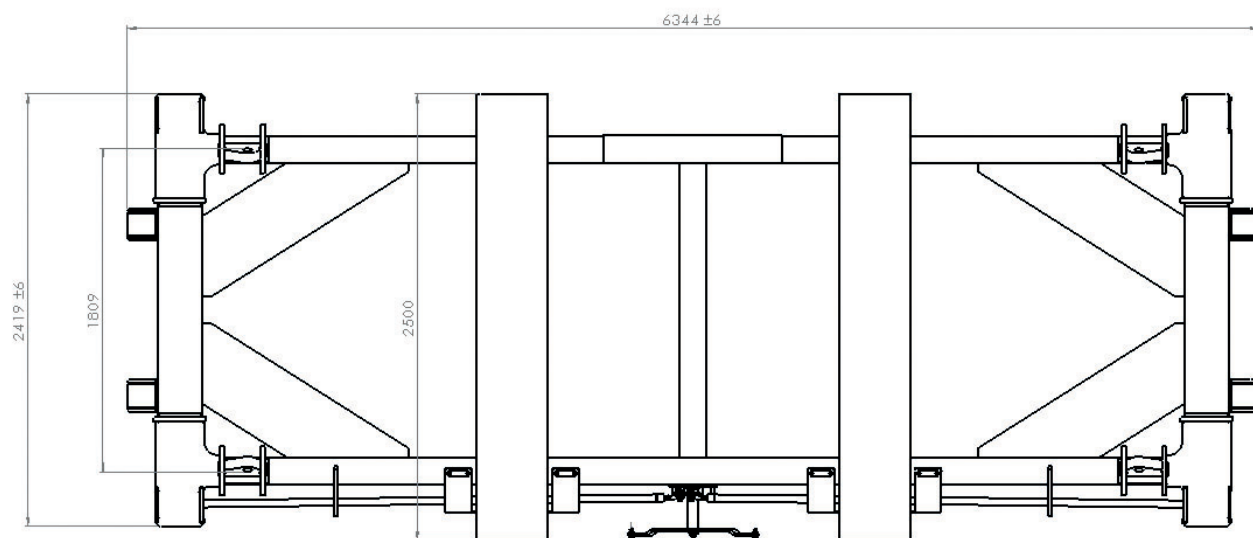


Palonnier 160t avec réas intégrés et crochet tourillonnant



Palonniers

20/40 pied palonnier conteneur



Palonniers

Palonnier spécial



Palonnier avec points de levage réglables



Retourneur de charges pal-turn™

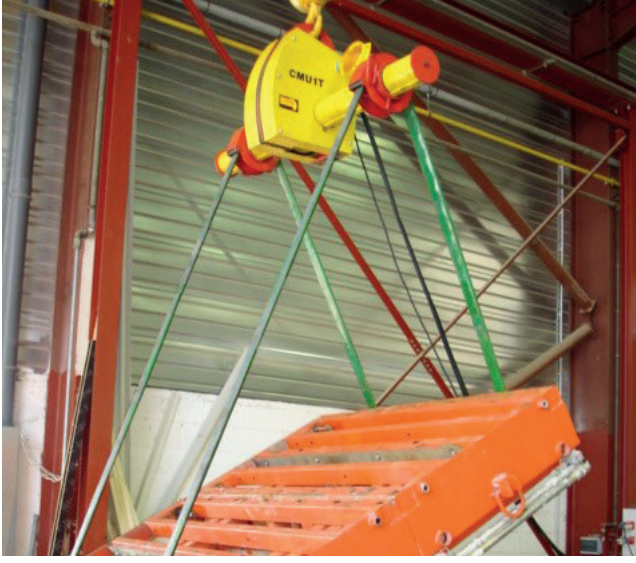
Le retournement de charges lourdes et/ou volumineuses présente fréquemment des difficultés et des risques importants.

Ces opérations sont souvent consommatrices de beaucoup d'espace et de personnels. Pour effectuer ces opérations dans de bonnes conditions, Tractel® propose plusieurs solutions articulées autour des retourneurs pal-turn™.

Faciles d'utilisation, fiables et nécessitant peu d'entretien, les pal-turn™ répondent aux impératifs de la manutention et de sécurité les plus exigeants et peuvent être utilisés dans tous les secteurs d'activité.



Retourneur de charges pal-turn™



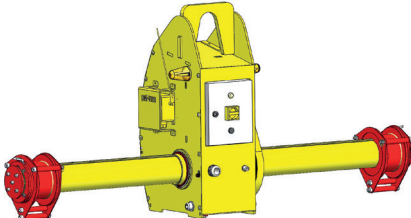
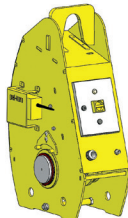
Retourneur de charges pal-turn™

Gamme

Avantages

- Productivité : un seul opérateur au lieu de 3
- Temps : durée de retournement réduite
- Sécurité : réduction des risques de glissement ou de chute de charge
- Espace : place au sol réduite de 2
- Efficacité : un seul point de levage suffit, un seul appareil pour plusieurs applications...
- Qualité : pas de marque ni de détérioration de l'élément retourné
- Maintenance : peu d'entretien - pas d'à-coups ou de chocs sur le moyen de levage

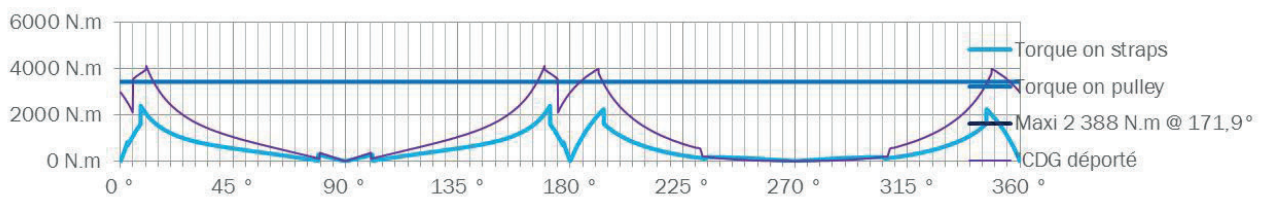
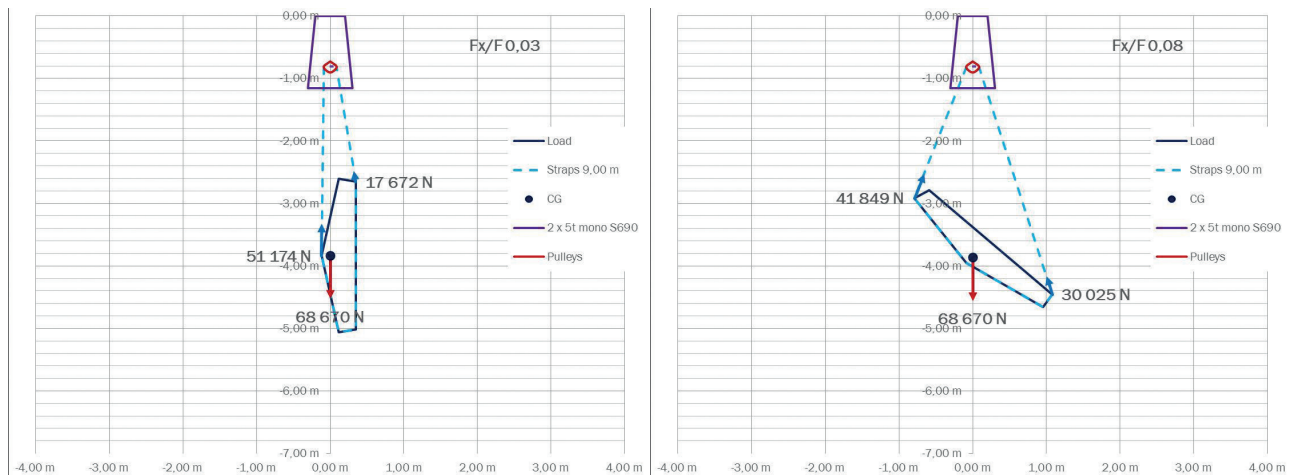
Un investissement rentable en quelques mois !

	1 seul moyen de levage	Plusieurs moyens de levage
	pal-turn™ tube	pal-turn™ mono-poulie
		
Capacité	Standard 1t/2t/5t/10t/20t/40t	2t/5t/10t/20t/50t
	Spécial 250kg à 30t et plus	
LONGUEUR TUBE	1 à 6 mètres	/
LONGUEUR CHARGE	1 à 15m environ selon rigidité de la charge	Selon le nombre de monopoulies, de moyens de levage et de la rigidité de la charge
CONFIGURATION STANDARD	<ul style="list-style-type: none"> ■ Télécommande par câble, motorisation mono-vitesse ■ Indice de protection IP54 ■ Conception selon FEM A5, vitesse de levage 30m/min 	
OPTIONS	<ul style="list-style-type: none"> ■ Poulies à chaîne pour charges de haute température (> 80°C) ■ Modèle autonome (sur batteries) ■ Commande radio avec ou sans validation infra-rouge ■ Motorisation bi-vitesse ■ Variateur de fréquence ■ Points de levage complémentaires, crochet inférieur escamotable. <p>Evitez de déposer le pal-turn™ pour réaliser des opérations de levage entre les retournements.</p> <ul style="list-style-type: none"> ■ Chaînes ou sangles - ouvertes ou sans-fin - ajustés à la charge, protection polyuréthane enduit 1 à 2 faces, imprégné... ■ Indice de protection IP55 ou supérieur ■ Conception selon autre classe FEM 	
	<ul style="list-style-type: none"> ■ Entraxe des poulies fixe ou réglable ■ Avertisseur d'inclinaison avec signal lumineux et/ou sonore ■ Chassis de stockage et maintenance de l'appareil à vide 	

Retourneur de charges pal-turn™

Conception optimisée

- Chaque application de retournement est unique.
- En fonction des éléments fournis dans le cahier des charges, nous simulons le retournement et déterminons ainsi la puissance moteur nécessaire en fonction de la longueur des sangles.
- Nous pouvons ensuite vous proposer le système adapté parmi les éléments standards ou concevoir un système pal-turn™ spécifique de manière à optimiser le poids, l'encombrement, la puissance et le prix du pal-turn™ pour votre application.



Essayez-le !

Vous valider votre application, Tractel® dispose de plusieurs pal-turn™ de démonstration. N'hésitez pas à nous contacter.

Pinces

Tractel® Solutions SAS conçoit sur demande des pinces de levage dérivées du standard ou pour une application spécifique.

De la simple pose de revêtement polyuréthane sur une pince existante à une conception complètement nouvelle, Tractel® Solutions a une solution à votre projet de levage !

Pinces pour charges à faces parallèles

Levage des charge sà faces parallèles sans marquage.
Fonctionnement manuel, semi-automatique ou automatique.
Les mors peuvent être adaptés à la géométrie de la charge.
Peut être également utilisé pour des charges cylindriques.
Conception selon cahier des charges.
Capacités et dimensions sur mesure.
Sans soudures portantes, selon les normes FEM et la déclaration de conformité 2006/42/CE.



Pinces semi-automatiques pour le levage des ronds et matériaux cylindriques

Pince spéciale pour le levage horizontal de tubes et matériaux ronds.
Poignée pratique et déverrouillage automatique.
Equipé de mors qui peuvent être adaptés avec une protection supplémentaire pour éviter le marquage et l'endommagement de la charge.
Conception selon cahier des charges.
Capacités et dimensions sur mesure.
Sans soudures portantes, selon les normes FEM et la déclaration de conformité 2006/42/CE.



Pinces automatiques pour le levage de ronds et matériaux cylindriques

Pince spéciale pour le levage horizontal de tubes et matériaux rond.
Pince avec poignée et déverrouillage automatique.
Equipé de mors qui peuvent être adaptés avec une protection supplémentaire pour éviter le marquage et l'endommagement de la charge.
Conception selon cahier des charges.
Capacités et dimensions sur mesure.
Sans soudures portantes, selon les normes FEM et la déclaration de conformité 2006/42/CE.



Pinces

Pinces semi-automatiques pour tubes et matériaux ronds

Pince spéciale pour le levage horizontal de tubes et de matériaux ronds
Poignée pratique et déverrouillage automatique

Mit gekrümmten Schildern ausgestattete Greiferwangen, um auswechselbaren Polyurethanschutzz zu befestigen, um Markierungen und Beschädigungen auf der Last zu vermeiden.

Les mors sont cintrés pour fixer une protection en polyuréthane remplaçable afin d'éviter le marquage et l'endommagement de la charge.

Conception selon cahier des charges.

Capacités et dimensions sur mesure.

Sans soudures portantes, selon les normes FEM et la déclaration de conformité 2006/42/CE.



Pinces pour le levage et le retournement de fûts en acier

Pince spéciale pour le levage et le retournement de fûts en acier ou autres produits cylindriques rigides.

Poignée pratique et déverrouillage automatique.

Les mors sont cintrés pour fixer une protection en polyuréthane remplaçable afin d'éviter le marquage et l'endommagement de la charge.

Conception selon cahier des charges.

Capacités et dimensions sur mesure.

Sans soudures portantes, selon les normes FEM et la déclaration de conformité 2006/42/CE.



Pinces automatiques pour le levage et le retournement des fûts en acier

Pince spéciale pour le levage et le retournement de fûts en acier ou autres produits cylindriques rigides.

Pince avec poignée et déverrouillage entièrement automatiques.

Les mors sont cintrés pour fixer une protection en polyuréthane remplaçable afin d'éviter le marquage et l'endommagement de la charge.

Conception selon cahier des charges

Capacités et dimensions sur mesure

Sans soudures portantes, selon les normes FEM et la déclaration de conformité 2006/42/CE.



Pince automatique pour le levage et le retournement des charges cylindriques

Pince spéciale pour le levage et le retournement de charges cylindriques de différentes dimensions (diamètre et hauteur).

Pince avec poignée et déverrouillage entièrement automatiques.

Les mors sont en "V" pour fixer une protection en polyuréthane remplaçable afin d'éviter le marquage et l'endommagement de la charge.

Conception selon cahier des charges

Capacités et dimensions sur mesure

Sans soudures portantes, selon les normes FEM et la déclaration de conformité 2006/42/CE.

